

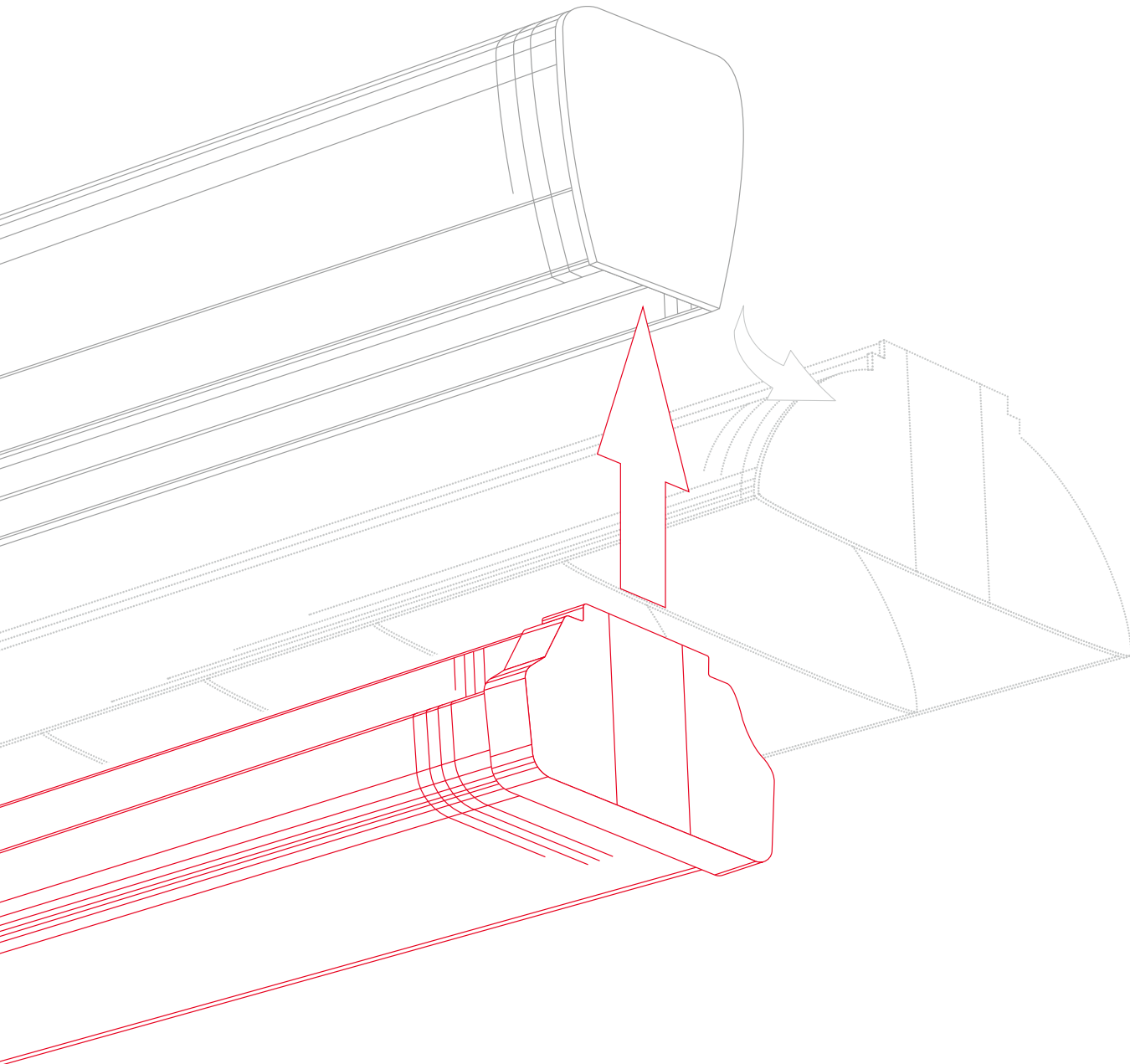
siteco

! Sofort umsetzbar.
! Sofort rentabel.

Mit neuer Lichttechnik

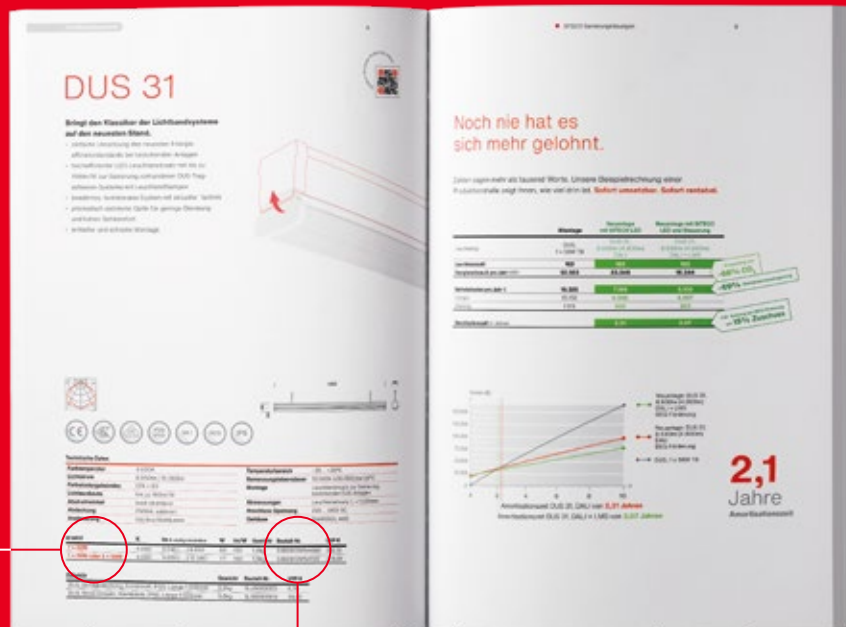
bis zu

80%
sparen



Sanierungslösungen.

Schneller Austausch. Maximale Ersparnis.



erzeugt

ersetzt

1 x 58W

1 x 58W oder 2 x 58W

gehört

links:
Ihre alte Bestandsleuchte.

Bestell-Nr.

53BD812M1V4085

53BD812M1V4120

UVP €

rechts:
Der passende Ersatz.

Die angegebenen Preise sind schweizer Listenpreise in Schweizer Franken ohne Mehrwertsteuer und verstehen sich als unverbindliche Preisempfehlung. Sie sind gültig ab 01.10.2022. Preisänderungen, Korrekturen und technische Änderungen bleiben vorbehalten. Keine Haftung für Druckfehler. Es gelten die Allgemeinen Verkaufsbedingungen der Siteco Switzerland AG (siehe siteco.com).

Sanierungs lösungen

Lösungen für die Innenbeleuchtung

Industrie

- 12** Lichtbandsysteme
- 18** Hallenleuchten
- 20** Feuchtraumleuchten

Office

- 24** Einbauleuchten
- 28** Anbauleuchten
- 30** Downlights
- 32** Lichtmanagementsysteme

Lösungen für die Außenbeleuchtung

- 34** Straßenleuchten
- 38** Flächenbeleuchtung

Warum die Beleuchtung sanieren?

Mit neuer Lichttechnik bis zu 80% sparen.

Jetzt anmelden für eine unverbindliche Bestandsaufnahme.



Typischerweise spart man **80% Energie- und Wartungskosten** ein. Und selbst wenn man schon LED nutzt: Ist die Anlage älter als vier bis fünf Jahre, kann man dank modernster Technologie schon wieder **bis zu 40% einsparen**.

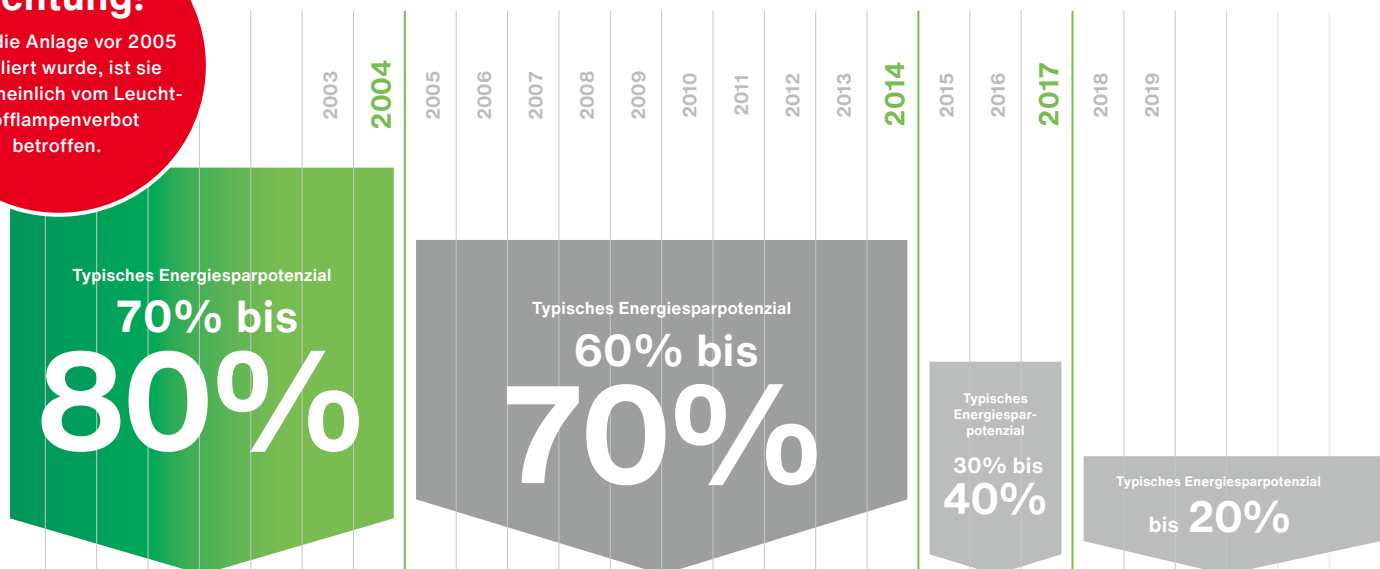
Den Weg geben Sie vor: Installation einer komplett digitalen Neuanlage oder eher ein praktischer Ansatz, der so viel wie möglich der bestehenden Infrastruktur weiterverwendet? In beiden Fällen prüfen und berechnen wir das Einsparpotenzial ganz unverbindlich für Sie.

Wann dürfen wir starten?

Achtung!

Wenn die Anlage vor 2005 installiert wurde, ist sie wahrscheinlich vom Leuchtstofflampenverbot betroffen.

Anschaffungsjahr der Beleuchtungsanlage:



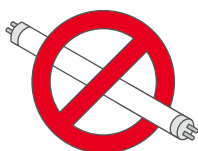
Leuchtstofflampen werden 2023 verboten!

25. Februar 2023

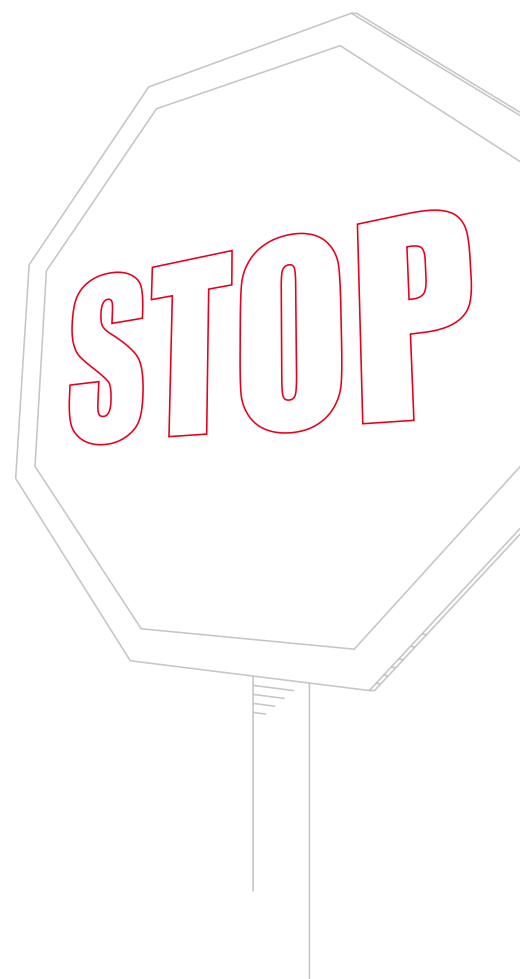


- **Kompaktleuchtstofflampen**
(ohne integriertes Vorschaltgerät)
- **Kreisförmige Leuchtstofflampen T5**

25. August 2023



- **Lineare Leuchtstofflampen T5**
- **Lineare Leuchtstofflampen T8**



Nach der EU-Richtlinie 2011/65/EU zur Beschränkung der Verwendung bestimmter gefährlicher Stoffe in Elektro- und Elektronikgeräten (RoHS), Anhang III ist das Inverkehrbringen dieser Lampen nach diesem Datum in der EU verboten.

Der Staat fördert Beleuchtungssanierung mit attraktiven Zuschüssen.

SITECO Lösungen erfüllen die Förderbedingungen perfekt.



Nationales Förderprogramm für Zweckbauten effeLED

Technische Mindestanforderungen

SITECO Beleuchtungslösungen

Farbwiedergabe mindestens Ra 80	✓ bis zu Ra 90
Lebensdauer 50.000h L70 B50 (C10) bei 25°C Umgebungstemperatur	✓ bis zu L90/ bis zu 100.000h
ENEC-Prüfung bei den Haupttypen einer Leuchtenfamilie	✓
ProKilowatt-Anforderung: 2/3 der Differenz zwischen Grenz- und Zielwert unter dem Grenzwert	✓

Rahmenbedingungen:

- Erneuerung von Beleuchtungsanlagen in Zweckbauten
- Beleuchtete Nutzfläche muss mindestens 2.000m² betragen
- Amortisationszeit von mindestens 4 Jahren
- Förderbetrag 200 CHF/MWH, 4.000 CHF bis maximal 30.000 CHF

Förderungsfähige Ausgaben:

- kompletter Leuchtentausch, inklusive Lichtmanagement-Systemen
- Materialkosten und Installationskosten
- Energienachweis nach SIA 387/4

Weitere Details finden Sie auch unter www.siteco.de/loesungen/foerderprogramme

Licht ist **Teamwork.**

Wie viel Arbeit dürfen wir Ihnen abnehmen?

Möchten Sie mehr über unsere Lösungsbausteine erfahren?



Sie möchten sich lieber auf Ihr Kerngeschäft fokussieren?

Kein Problem: SITECO unterstützt sowohl Eigentümer als auch Handwerker und Planer, wenn es um die Sanierung der Beleuchtung geht. Was dürfen wir für Sie erledigen?

+ Licht-Audit

Unsere Experten machen sich ein Bild von der Bestandsanlage und klären die individuellen Anforderungen an die neue Anlage vor Ort.

- Betriebskosten- und CO₂-Einsparungen
- Investition und Payback

Ein Termin – viele Erkenntnisse.

Wo steckt das größte Potenzial?

Wo ist konkreter Handlungsbedarf?

Wir machen einen Vor-Ort-Termin und nehmen den Ist-Zustand der alten Anlage auf. Auf dieser Basis entwickeln wir mögliche Szenarien für die neue Beleuchtung. Abgestimmt auf die konkreten Anforderungen und den Bedarf des Kunden.

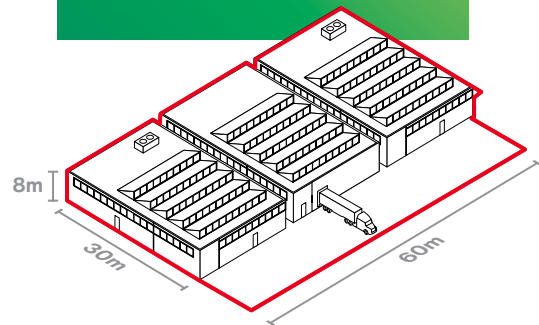


Volle Transparenz.

54t
CO₂
pro Jahr sparen

Wie viel Kosten kann man einsparen? Und wie viel CO₂?

Unsere Experten prüfen die Beleuchtungsanlage und zeigen Ihnen transparent auf, wie die Anlage auf den neuesten Stand der Technik gebracht werden kann. Und Sie erfahren auch, wie schnell sich das rechnet: Eine Sanierung amortisiert sich oft schon nach weniger als zwei Jahren. Das zeigen unsere Erfahrungen aus zahlreichen Projekten.



Weil es sich rechnet.

Berechnungsbeispiel für eine neue Beleuchtungsanlage in der Schweiz

	alte Anlage	neue Anlage	
Leuchtentyp	4 x 58W, EVG	Licross, 9.000lm	
Anzahl Leuchten	153	162	
Energieverbrauch pro Jahr in kWh	138.753	37.066	-73%
Reduktion Energieverbrauch pro Jahr in kWh		-101.687	
CO₂-Ausstoß pro Jahr in t	23	6	-74%
Reduktion CO₂-Ausstoß pro Jahr in t		-17	
Betriebskosten pro Jahr in CHF	24.332	6.014	-75%
Einsparung pro Jahr in CHF		-18.318	
Kosten Beleuchtung und Installation in CHF	Payback:	82.296	
Investition abzüglich 10% effeLED-Förderung* in CHF	4,1 Jahre	78.408	

Kalkulation basiert auf einem Energiepreis von 0,15 CHF/kWh.
* die 10% Förderung sind ein Durchschnittswert und können im Projekt bis zu 30% betragen

+ Planung

Genau auf den Bedarf zugeschnitten, erarbeiten wir ein **Beleuchtungskonzept** oder eine **maßgeschneiderte Lösung** – damit der Nutzer von herausragender und nachhaltiger **Licht- und Steuerungstechnologie** profitieren kann.

- Lichtplanung
- Beleuchtungs- und Elektrokzept
- Customizing-Lösung

Beleuchtungs- und Elektrokzept

Wie sieht die Lösung konkret aus?

Unsere Experten zeigen Ihnen, was heute schon möglich ist. Nicht abstrakt, sondern gern auch direkt vor Ort. Wir übersetzen für Sie Ideen sowie die funktionalen und gestalterischen Anforderungen in technische Lösungen. Dafür arbeiten wir Hand in Hand mit Architekten, Licht- und Elektroplanern und Installationsunternehmen. Und damit Sie gut entscheiden können, machen wir die Planung erlebbar – mit modernster Visualisierung.



Customization

Sanierung im Bestand erfordert angepasste Lösungen.

Wo unser Katalog aufhört, machen wir für Sie weiter. Die Fertigung individueller Kundenlösungen ist für uns selbstverständlich. Egal ob in einer abgehängten Trockenbaudecke, Bandrasterdecke oder Systemdecke – unsere Sanierungskits können an jede Situation angepasst werden.

Die Sanierung erfolgt mit minimalem Aufwand: Bestehende Gehäuse und Leitungen können in den meisten Fällen genutzt werden, sodass aufwendige Trockenbau- und Verkabelungsmaßnahmen entfallen und der Einbau bei laufendem Betrieb vorgenommen werden kann.

Alles ist möglich. Sprechen Sie uns an.

1

Anpassung von Serienleuchten

- ✓ Anpassung von Gehäuseabmessungen, Farben und Montagezubehör – für eine optimale Integration in bestehende Deckensysteme
- ✓ Veränderung der Lichtfarbe und Farbwiedergabe

2

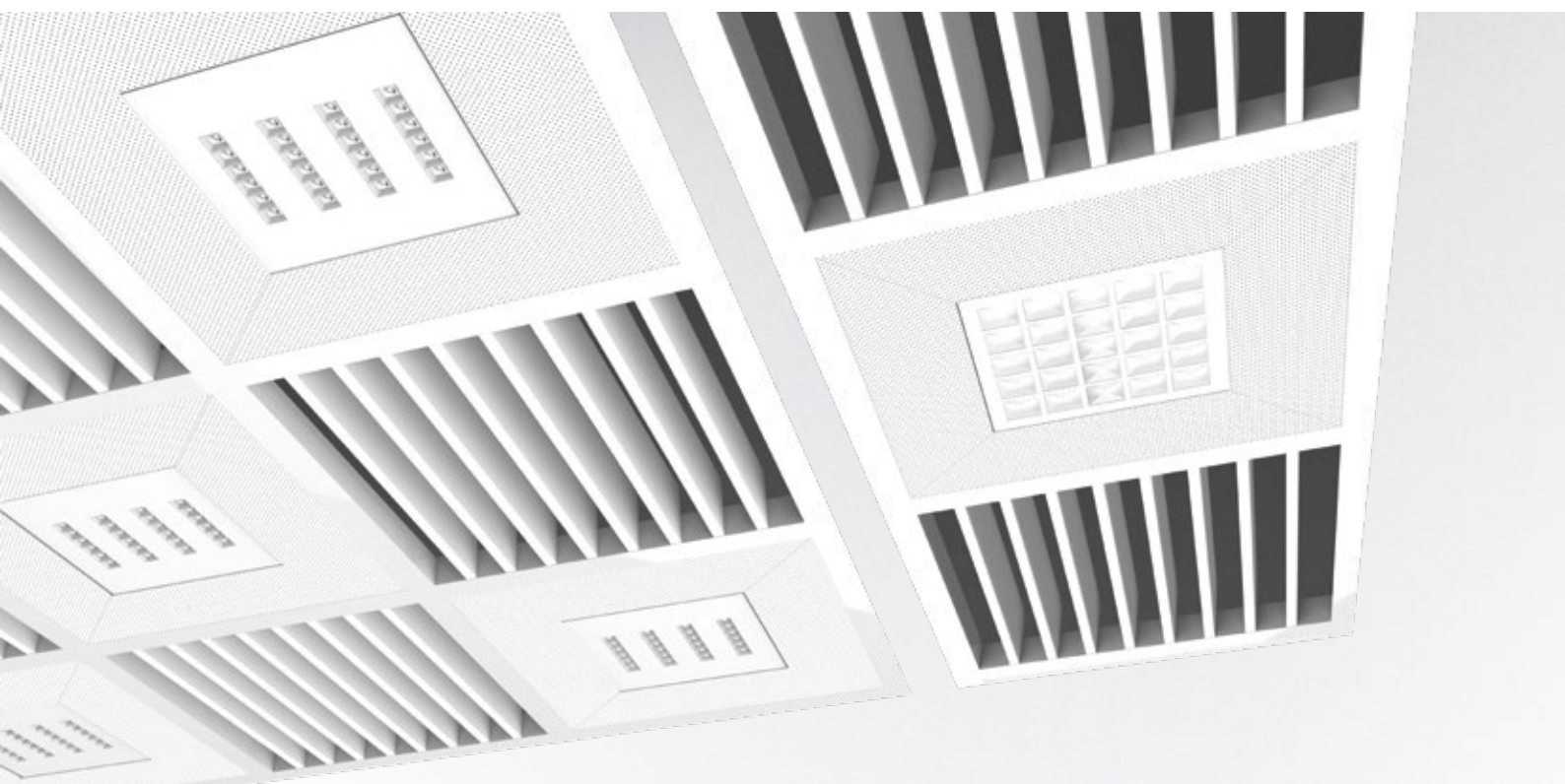
Modulare Baukastensysteme

- ✓ Vielseitig kombinierbare Systeme für Ihre Projektlösung
- ✓ Modulare SITECO Optik-Plattformen als Basis für Ihre Projektleuchte

3

Sonderleuchten-Entwicklung

- ✓ Konzeptentwicklung und Projektmanagement
- ✓ Konstruktionsplanung und Sonderleuchtenbau mit erfahrener Entwicklungsteam



+ Förderung und Finanzierung

Mit unseren individuellen Finanzierungslösungen spart man ab dem ersten Tag.

Die Laufzeit ist dabei flexibel und richtet sich ganz nach dem Bedarf.

- Fördergeld-Beratung
- Finanzierung

Wir beraten beim Fördergeld.

Wer in klimafreundliche Beleuchtung investiert, erhält Zuschüsse. Für effiziente Innen- und Außenbeleuchtung kann man bis zu 30% vom Staat bekommen. Wie das funktioniert? SITECO kennt sich aus. Wir helfen dabei, die optimale Förderung zu wählen. Wir rechnen mit Ihnen Förderung und Finanzierung durch. Und unterstützen auch beim Antrag.

Wir kümmern uns – Sie sparen.

Welche Förderprogramme greifen gerade?

In **Deutschland** profitieren Kommunen durch das BMU-Förderprogramm. Bei privatwirtschaftlichen Investitionen greift die Bundesförderung für effiziente Gebäude (BEG). Die Zuschüsse gibt es dann, wenn Sie in bestehenden Gebäuden Beleuchtungssysteme optimieren und sanieren. Gefördert werden auch Steuer- und Regelungstechnik (beispielsweise SITECO Connect), Komponenten, Nebenarbeiten wie die Lichtplanung oder der Abbau der alten Anlage.

In **Österreich** wird von der Umweltförderung jeder Lichtpunkt bzw. nach kW Anschlussleistung mit einem festen Eurobetrag unterstützt. Betriebe und Vereine erhalten in der Regel einen höheren Betrag als Gemeinden. Die maximale Förderung orientiert sich an einem festgelegten Prozentsatz der Investitionskosten.

In der **Schweiz** wurde eine LED-Förderung vom Fachverband der Beleuchtungsindustrie initiiert. Finanziert wird sie vom Bundesamt für Energie. Die Fördermittel decken den Mehraufwand für die Investition ab und werden nach einer mehrstufigen Qualitätskontrolle vergeben.

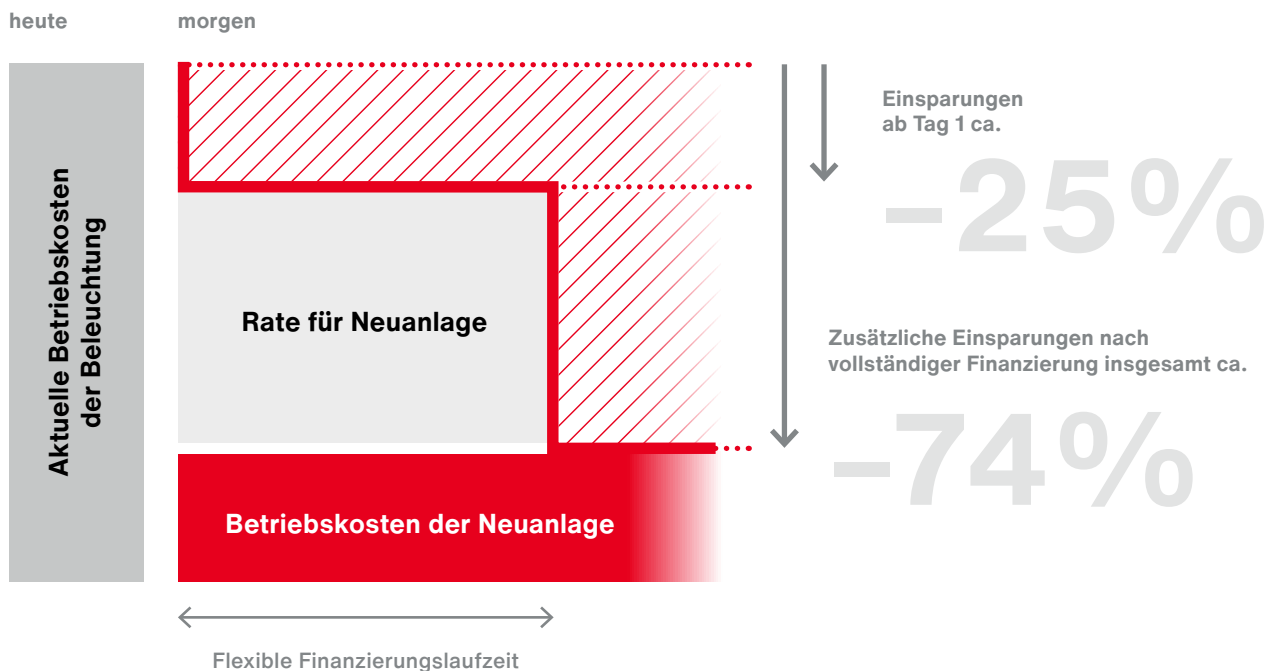
Wie es in der Praxis funktioniert, darüber können Sie sich stets aktuell auf unserer Internetseite unter www.siteco.de/loesungen/foerderprogramme informieren. Dort gibt es beispielsweise Details zu Richtlinien, Antragstellung, Rahmenbedingungen oder Projektträgern.



Dank Finanzierung sind kaum Eigenmittel notwendig.



Wie das funktioniert, zeigen wir Ihnen gern. Denn es geht – einfach indem Sie die Investition für die neue Beleuchtung auf mehrere Jahre verteilen. Dann trägt sie sich oft von ganz allein. Weil ab dem ersten Tag mehr Betriebskosten eingespart werden, als an monatlichen Raten anfallen. Wir rechnen das gern für Sie und Ihr Projekt durch.



Wir von SITECO passen die Finanzierung exakt an die Bedürfnisse an. Damit bereits ab dem ersten Tag Geld eingespart wird. Kontaktieren Sie uns für ein Angebot, das genau zu den Anforderungen passt!

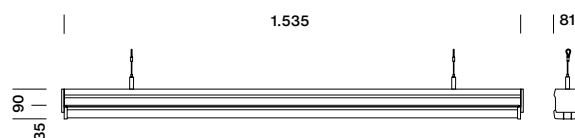
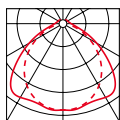
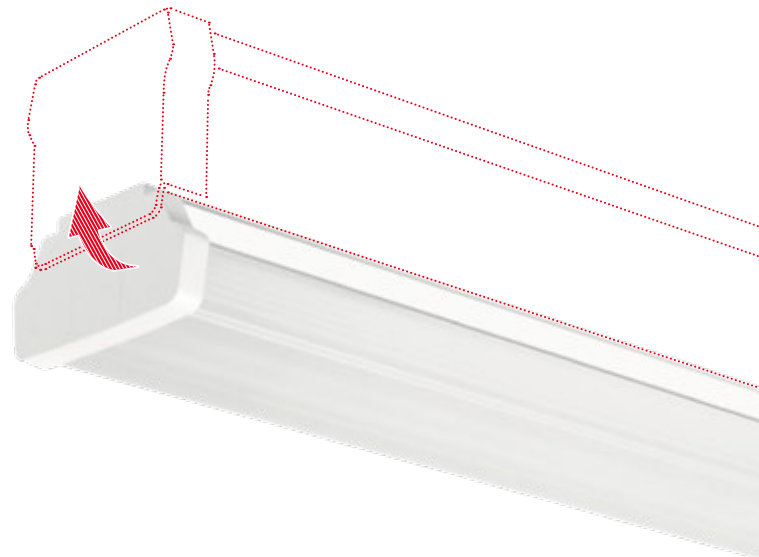
- ⊕ Welche Förderprogramme je Land kommen infrage?
- ⊕ Berechnung des Finanzierungseffekts
- ⊕ Unterstützung bei der Beantragung



DUS 31

Bringt den Klassiker der Lichtbandsysteme auf den neuesten Stand.

- einfache Umsetzung des neuesten Energieeffizienzstandards bei bestehenden Anlagen
- hocheffizienter LED-Leuchteneinsatz mit bis zu 166lm/W zur Sanierung vorhandener DUS-Tragschienen-Systeme mit Leuchtstofflampen
- bewährtes, funktionales System mit aktueller Technik
- prismatisch satinierte Optik für geringe Blendung und hohen Sehkomfort
- einfache und schnelle Montage



Technische Daten

Farbtemperatur	4.000K	Temperaturbereich	-35 ... +30°C
Lichtstrom	8.950lm 12.380lm	Bemessungslebensdauer	50.000h (L85/B50) bei 25°C
Farbwiedergabeindex	CRI > 80	Montage	Leuchteneinsatz zur Sanierung bestehender DUS-Anlagen
Lichtausbeute	bis zu 160lm/W	Abmessungen	Leuchteneinsatz: L = 1.535mm
Abstrahlwinkel	breit strahlend	Anschluss-Spannung	220 ... 240V AC
Abdeckung	PMMA, satiniert	Gehäuse	Stahlblech, weiß
Ansteuerung	Ein/Aus Multilumen		

Ersatz für DUS-Leuchteneinsatz	K	lm 8-stufig einstellbar	W	lm/W	Steuerung	Gewicht	Bestell-Nr.	UVP CHF
1 x 58W	4.000	5.040 ... 8.950	60	150	Ein/Aus Multilumen	1,8kg	53BD812M1V4085	228,00
1 x 58W oder 2 x 58W	4.000	5.050 ... 12.380	77	160	Ein/Aus Multilumen	1,9kg	53BD812M1V4120	313,00

Zubehör	Gewicht	Bestell-Nr.	UVP CHF
DUS, Blindabdeckung, Kunststoff, IP20, Länge 1.535mm	0,2kg	5LJ90830ED	8,00
DUS, Blindeinsatz, Stahlblech, IP60, Länge 1.535mm	0,8kg	5LS90800ED	38,00

Noch nie hat es sich mehr gelohnt.

Zahlen sagen mehr als tausend Worte. Unsere Beispielrechnung einer Produktionshalle zeigt Ihnen, wie viel drin ist.

Sofort umsetzbar. Sofort rentabel.

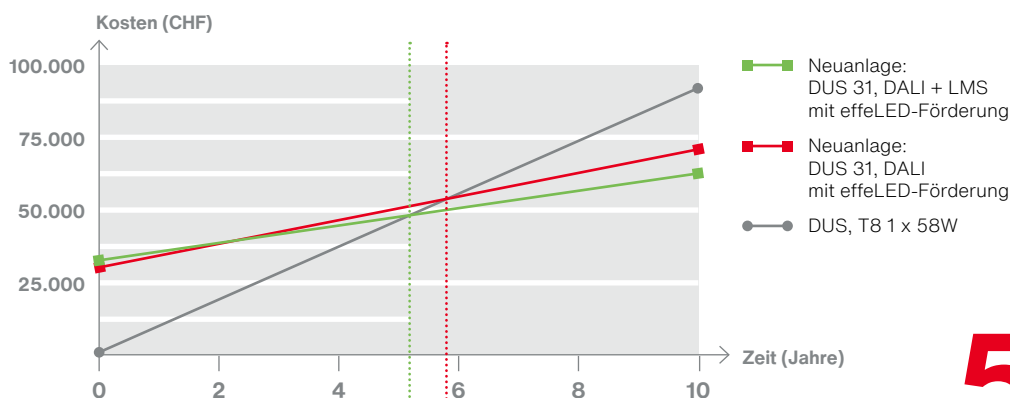
	Altanlage	Neuanlage mit SITECO LED	Neuanlage mit SITECO LED und Steuerung
Leuchtentyp	DUS, T8 1 x 58W	DUS 31, 8.930lm (4.900lm) DALI	DUS 31, 8.930lm (4.900lm) DALI + LMS
Leuchtenanzahl	162	162	162
Energieverbrauch pro Jahr kWh	50.563	23.348	16.344
Betriebskosten pro Jahr CHF	9.205	4.069	3.019
Energie	7.585	3.502	2.452
Wartung	1.620	567	567
Amortisationszeit in Jahren		5,80	5,16

Einsparung von **-68% CO₂**

-67% Betriebskosteneinsparung

Inkl. Nutzung der effeLED-Förderung mit **10% Zuschuss***

* die 10% Förderung sind ein Durchschnittswert und können im Projekt bis zu 30% betragen



Amortisationszeit DUS 31, DALI von **5,80 Jahren**

Amortisationszeit DUS 31, DALI + LMS von **5,16 Jahren**

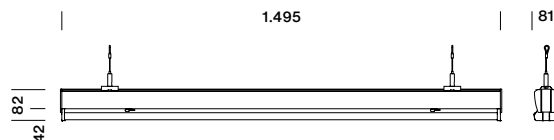
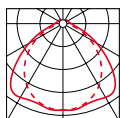
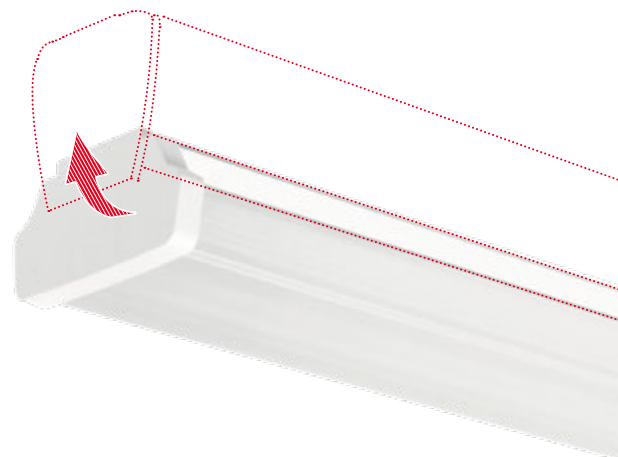
5,2
Jahre
Amortisationszeit



Modario 31

Die perfekte Lichtband-Lösung für Performance und Effizienz.

- einfache Umsetzung des neuesten Energieeffizienzstandards bei bestehenden Anlagen
- hocheffiziente LED-Einsätze mit bis zu 166lm/W – auch geeignet zur Sanierung konventioneller Leuchteneinsätze bei bestehenden Modario-Systemen zur Ausschöpfung von Energiesparpotenzialen
- bewährtes, funktionales System mit aktueller Technik
- prismatisch satinierte Optik für geringe Blendung und hohen Sehkomfort
- einfache und schnelle Montage



Technische Daten

Farbtemperatur	4.000K	Ansteuerung	DALI 2 Ein/Aus Multilumen
Lichtstrom	8.930lm ... 12.380lm	Temperaturbereich	-25 ... +30°C -35 ... +35°C
Farbwiedergabeindex	CRI > 80	Bemessungslebensdauer	50.000h (L85/B50) bei 25°C
Lichtausbeute	bis zu 160lm/W	Abmessungen	Leuchteneinsatz: L = 1.495mm
Abstrahlwinkel	breit strahlend	Anschluss-Spannung	220 ... 240V AC
Abdeckung	PMMA, satiniert	Gehäuse	Stahlblech, weiß

Ersatz für

Modario-Leuchteneinsatz	K	lm 8-stufig einstellbar	W	lm/W	Steuerung	Temp.bereich	Gewicht	Bestell-Nr.	UVP CHF
2 x 35W, 2 x 49W oder 1 x 80W	4.000	5.040 ... 8.950	60	150	Ein/Aus Multilumen	-35 ... +30°C	1,9kg	53BM812M1V4085	241,00
2 x 49W	4.000	8.930	62	144	DALI 2	-25 ... +30°C	1,9kg	53BM812D2V4085	266,00
2 x 35W, 2 x 49W, 1 x 80W oder 2 x 80W	4.000	5.050 ... 12.380	77	160	Ein/Aus Multilumen	-35 ... +35°C	1,9kg	53BM812M1V4120	331,00
2 x 80W	4.000	12.350	80	155	DALI 2	-25 ... +30°C	2,0kg	53BM812D2V4120	369,00

Zubehör

	Gewicht	Bestell-Nr.	UVP CHF
Stirnwand, PC, weiß, mit 10-poliger Einspeisung, 1 Set = 2 Stk.	0,1kg	5TR90161	15,20
Blindeinsatz, Stahl, weiß, IP20, Länge 1.495mm	0,5kg	5TR30000Q	35,90
Blindabdeckung, PC/ABS, signalweiß (RAL 9003), IP20, Länge 1.495mm	0,2kg	5TR30200Q2	8,50

Modario 31 Sensorik

Funktion	Produkt	Familie	Bestell-Nr.
Master-Funktion (DALI)	Sensor-Interfaces MD	Modario	5TR305FCMA
		extern	59US1FCMA
	Sensor-Heads M	Sensor PR1-M, Magazin, Korridor	59US1HXMPR1A
		Sensor PR2-M, Regal- u. Hochregallager	59US1HXMPR2A
		Sensor PC1-M, Versandflächen 2 ... 4m	59US1HXMPC1A
Slave-Funktion (DALI)	Sensor-Interfaces S	Modario	5TR305FCSA
		extern	59US1FCSA
	Sensor-Heads S	Sensor PR1-S, Magazin, Korridor	59US1HXSPR1A
		Sensor PR2-S, Regal- u. Hochregallager	59US1HXSPR2A
		Sensor PC1-S, Versandflächen 2 ... 4m	59US1HXSPC1A
Inbetriebnahme		Smart Remote	59UC3RCA

Noch nie hat es sich mehr gelohnt.

Zahlen sagen mehr als tausend Worte. Unsere Beispielrechnung einer Produktionshalle zeigt Ihnen, wie viel drin ist.

Sofort umsetzbar. Sofort rentabel.

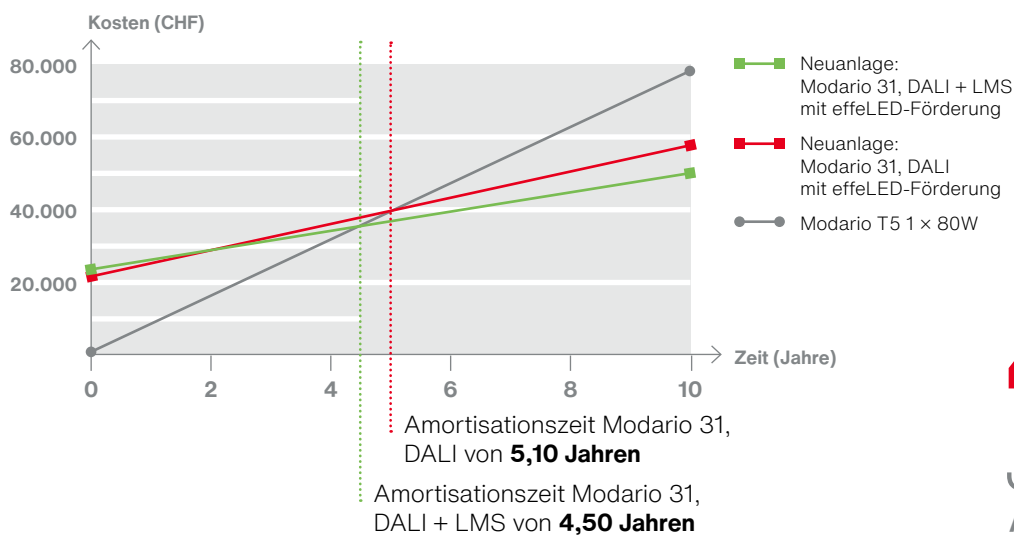
	Altanlage	Neuanlage mit SITECO LED	Neuanlage mit SITECO LED und Steuerung
Leuchtentyp	T5 1 x 80W	Modario 31, 8.930lm (6.690lm) DALI	Modario 31, 8.930lm (6.690lm) DALI + LMS
Leuchtenanzahl	115	110	110
Energieverbrauch pro Jahr kWh	48.034	22.165	15.516
Betriebskosten pro Jahr CHF	7.907	3.710	2.712
Energie	7.205	3.325	2.327
Wartung	702	385	385
Amortisationszeit in Jahren		5,10	4,50

Einsparung von **-68% CO₂**

-66% Betriebskosteneinsparung

Inkl. Nutzung der effeLED-Förderung mit **10% Zuschuss***

* die 10% Förderung sind ein Durchschnittswert und können im Projekt bis zu 30% betragen



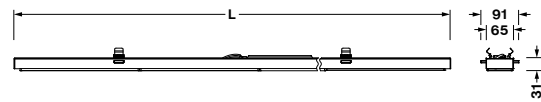
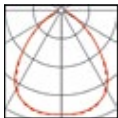
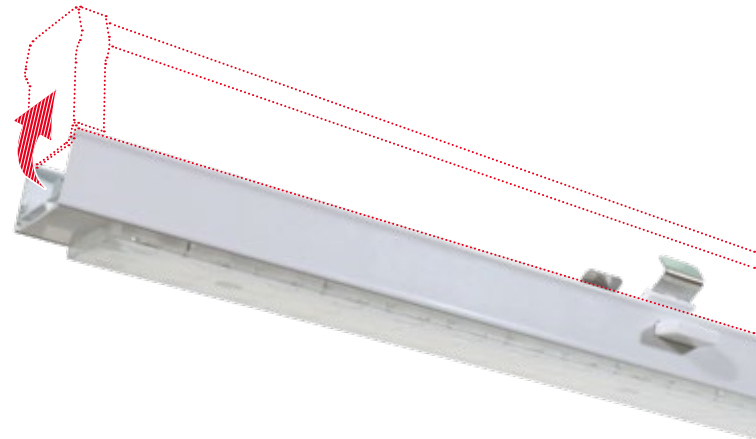
4,5
Jahre
Amortisationszeit



Sanierungs- Leuchteneinsatz 31

Der universelle Lichtträger zur Lichtbandsanierung.

- ermöglicht Sanierung unterschiedlicher Lichtbandsysteme durch individuelle Steckverbinder und Stirnwände zur Längenkompensation der Lichtträger
- einfache Umsetzung des neuesten Energieeffizienzstandards bei bestehenden Anlagen
- unkomplizierter Austausch durch werkzeuglose Montage
- hocheffiziente LED-Einsätze mit bis zu 160lm/W
- lange Lebensdauer, wartungsfrei



	L
51RE ... A...	1.172
51RE ... B...	1.472

Technische Daten

Farbtemperatur	4.000K	Ansteuerung	Ein/Aus Multilumen
Lichtstrom	6.400lm 8.000lm	Temperaturbereich	-20 ... +40°C
Farbwiedergabeindex	CRI > 80	Bemessungslebensdauer	50.000h (L85/B50) bei 25°C
Lichtausbeute	160lm/W	Abmessungen	L = 1.172mm 1.472mm
Abstrahlwinkel	breit strahlend	Anschluss-Spannung	220 ... 240V AC
Abdeckung	PMMA	Gehäuse	Alu-Strangpressprofil, verkehrsweiß (RAL 9016)

Ersatz für

Leuchteneinsatz	K	lm 4-stufig einstellbar	W	lm/W	Steuerung	Länge	Gewicht	Bestell-Nr.	UVP CHF
1 x 36W oder 2 x 36W	4.000	3.300 ... 6.400	40	160	Ein/Aus Multilumen	1.172mm	1,2kg	51RE12MA46B	140,00
1 x 58W oder 2 x 58W	4.000	4.130 ... 8.000	50	160	Ein/Aus Multilumen	1.472mm	1,4kg	51RE12MB48B	151,00

Zubehör zur Sanierung von DUS-Lichtbandsystemen*

	Gewicht	Bestell-Nr.	UVP CHF
Steckverbinder, Kunststoff, weiß, 3-polig	0,1kg	59RP004	10,90
Stirnwände (je ein Paar), Kunststoff, weiß, Längenausgleich insg. + 63mm, Länge Einsatz + Stirnwände: 1.235/1.535mm	0,1kg	59RC1K	3,30
DUS-Feder zur Fixierung des Einsatzes in der DUS-Schiene, 1 Set = 2 Stk.	0,1kg	59RL0CD	5,00

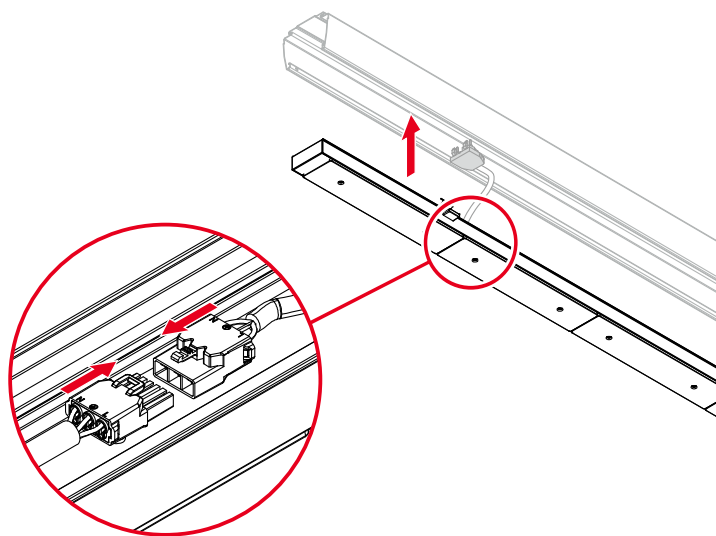
* Zubehör für weitere Lichtbandsysteme auf Anfrage.

Der universelle Lichtträger kann mit entsprechendem Zubehör an bestehende Lichtbänder angepasst werden.

1

Steckverbinder für die Schienenanbindung

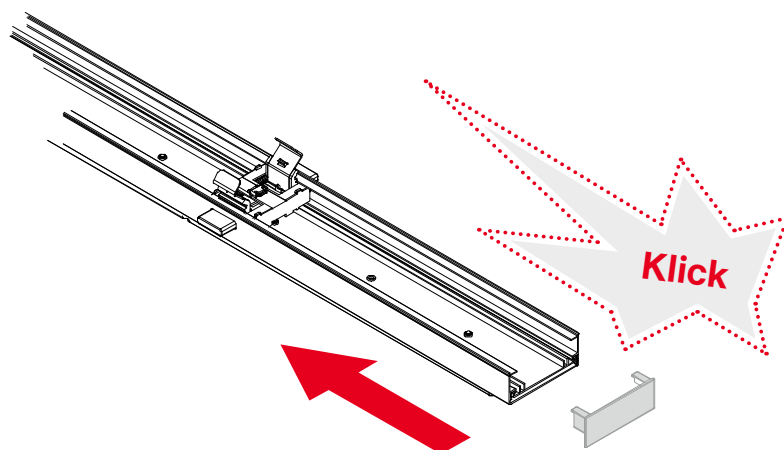
Dank individueller Steckverbinder inklusive Zuleitung lässt sich der Sanierungs-Leuchteinsatz 31 in unterschiedlichen Lichtbandsystemen installieren.



2

Spezifische Endkappen

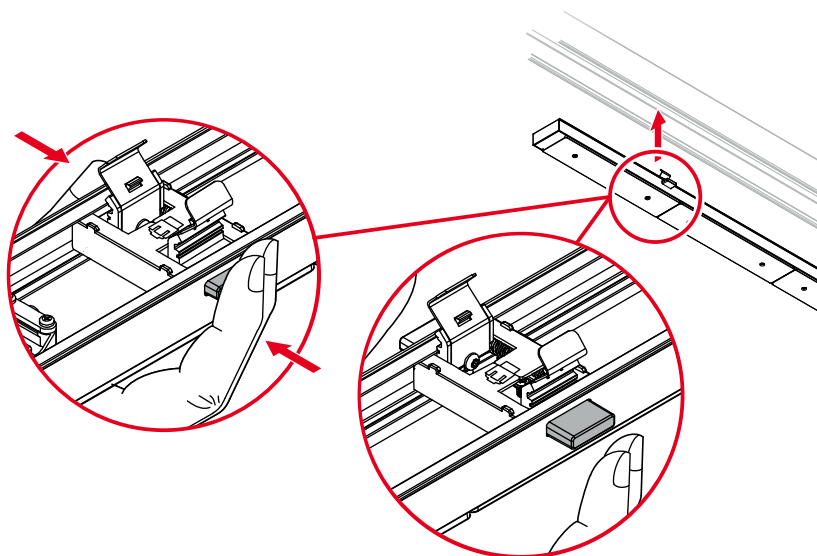
Die Länge wird über individuelle Stirnwände durch Stoß-an-Stoß-Montage angepasst.



3

Federmechanismus

Der Federmechanismus des Sanierungs-Leuchteinsatzes 31 ist mit verschiedensten Schienen kompatibel und ermöglicht eine unkomplizierte, werkzeuglose Montage des Einsatzes.

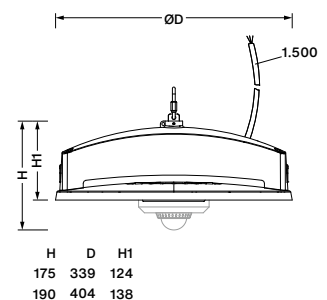
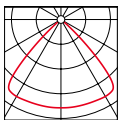
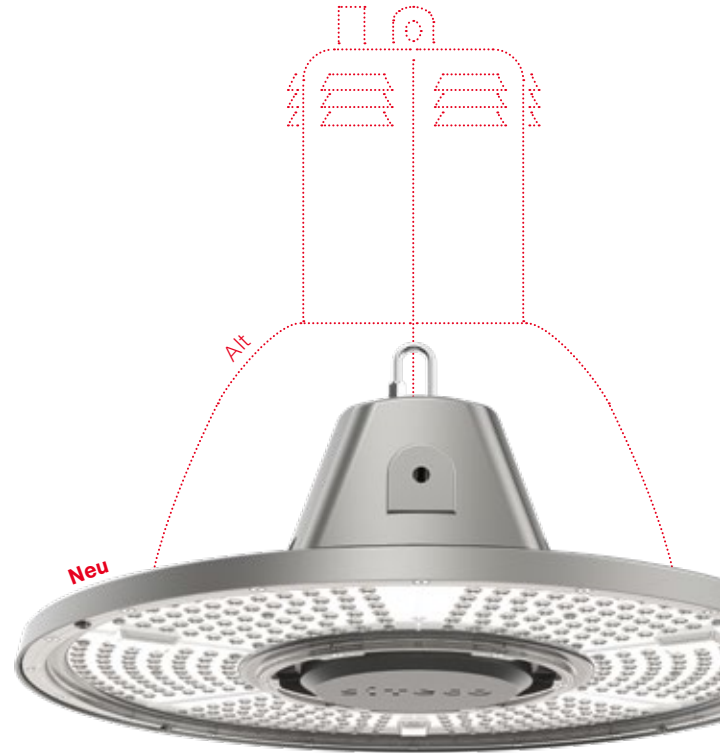




Highbay 31

Das Universaltalent: zuverlässig, effizient & intelligent steuerbar.

- lange Lebensdauer und Einsatz bei erhöhten Umgebungstemperaturen bis 45°C durch ausgezeichnetes Thermomanagement von Treiber und LEDs
- schnelle Sanierung dank unkomplizierter Ein-Punkt-Montage
- energieeffiziente Beleuchtung von 150lm/W mit bis zu 55% Energie- und CO₂-Einsparung
- effiziente Lichtlenkung und guter Sehkomfort
- durch Linsenoptik aus robustem, UV-stabilisiertem PC geeignet für anspruchsvolle Umgebungsbedingungen sowie für die Lebensmittelindustrie



Technische Daten

Farbtemperatur	4.000K	Ansteuerung	Ein/Aus
Lichtstrom	14.000lm ... 28.000lm	Temperaturbereich	-30 ... +45°C
Farbwiedergabeindex	CRI > 80	Bemessungslebensdauer	50.000h (L85/B50) bei 25°C
Lichtausbeute	150lm/W	Anschluss-Spannung	220 ... 240V AC
Abstrahlwinkel	90°	Gehäuse	Aluminium-Druckguss, grau/aluminium (RAL 9007)
Abdeckung	PC		

Ersatz für Hallenleuchte	K	lm	W	lm/W	Steuerung	Gesamt-durchm.	Gesamt-höhe	Gewicht	Bestell-Nr.	UVP CHF
250W HIE / 400W HME	4.000	14.000	94	150	Ein/Aus	339mm	141mm	3,3kg	51HC427A4FMA	355,00
400W HIE / 250W HSE	4.000	28.000	187	150	Ein/Aus	406mm	160mm	4,1kg	51HC427A4MMA	454,00

Zubehör*

	Gewicht	Bestell-Nr.	UVP CHF
Knotenkette, Stahl, verzinkt, Gliedmaß innen 5,6 × 31mm, Laufmeter	0,1kg	5LY9001	1,20

* Weiteres Zubehör auf Anfrage.

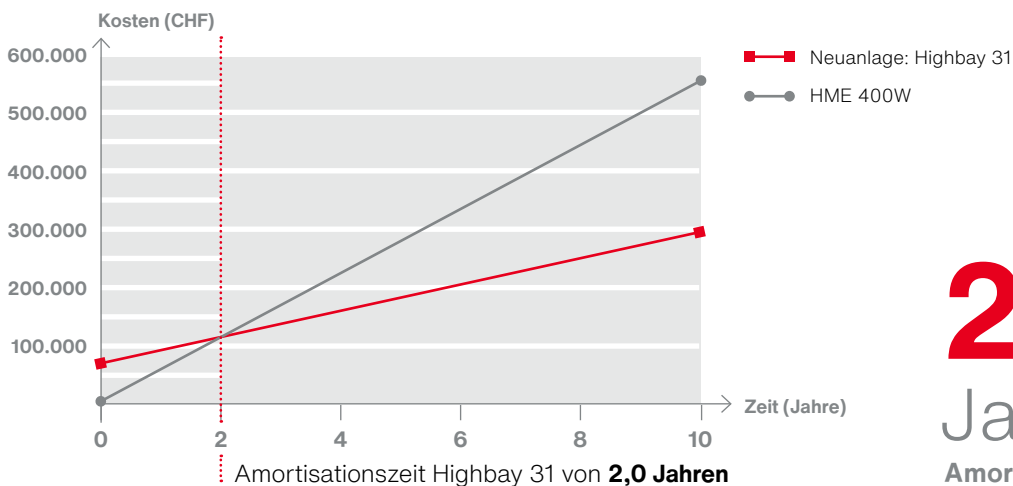
Noch nie hat es sich mehr gelohnt.

Zahlen sagen mehr als tausend Worte. Unsere Beispielrechnung einer Produktionshalle zeigt Ihnen, wie viel drin ist.

Sofort umsetzbar. Sofort rentabel.

	Altanlage	Neuanlage mit SITECO LED
Leuchtentyp	HME 400W	Highbay 31, 28.000lm
Leuchtenanzahl	170	170
Energieverbrauch pro Jahr kWh	344.893	145.916
Betriebskosten pro Jahr CHF	55.715	22.601
Energie	51.737	21.887
Wartung	3.978	714
Amortisationszeit in Jahren		2,0

Einsparung von **-58% CO₂**
-59% Betriebskosteneinsparung

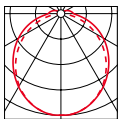
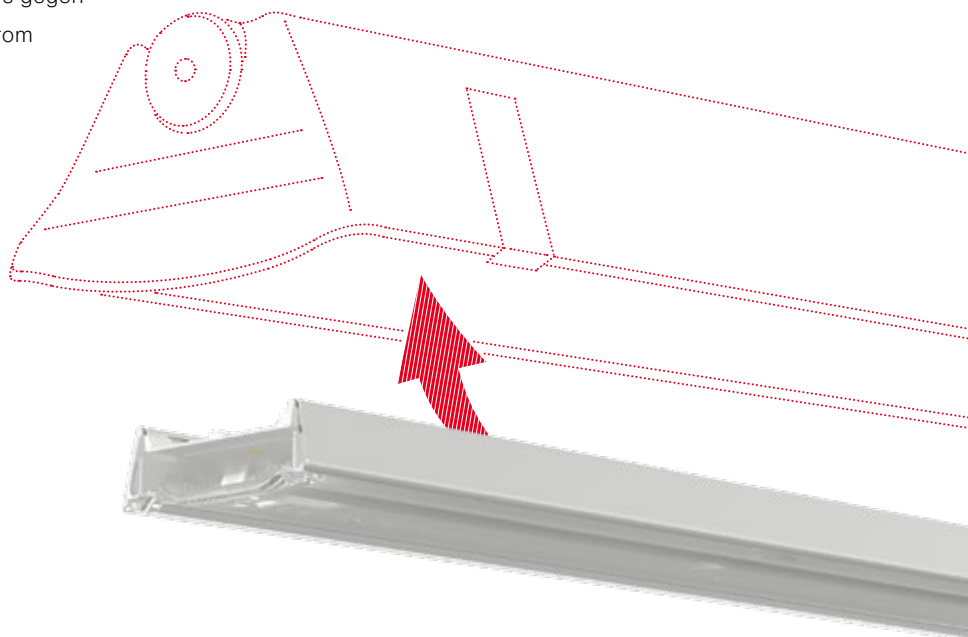


2,0
 Jahre
 Amortisationszeit

Sanierungseinsatz für FR 200 und FR 500

Der Feuchtraumprofi im neuen Licht.

- ermöglicht Sanierung traditioneller Feuchtraumleuchten durch 1:1-Austausch des alten Geräteträgers gegen neuen LED-Einsatz mit optimiertem Lichtstrom
- hohe Effizienz
- einfache und schnelle Montage



Technische Daten

Farbtemperatur	4.000K	Ansteuerung	Ein/Aus Multilumen
Lichtstrom	8.000lm*	Bemessungslebensdauer	50.000h (L80/B50) bei 25°C
Farbwiedergabeindex	CRI > 80	Anschluss-Spannung	220 ... 240V AC
Lichtausbeute	173lm/W	Gehäuse	Stahlblech, verzinkt
Abstrahlwinkel	breit strahlend*	Montage	Leuchteneinsatz zur Sanierung von FR 200 / FR 500

Ersatz für konventionellen Geräteträger der FR 200 / FR 500

	K	lm voreingestellt	W	lm/W	Steuerung	Länge	Gewicht	Bestell-Nr.	UVP CHF
1 x 58W	4.000	3.500*	47	173*	Ein/Aus Multilumen	1.500mm	1,9kg*	— auf Anfrage	auf Anfrage
2 x 58W	4.000	7.000*	47	173*	Ein/Aus Multilumen	1.500mm	1,9kg*	— auf Anfrage	auf Anfrage

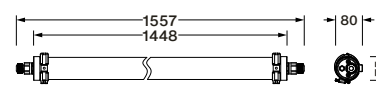
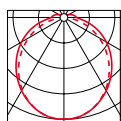
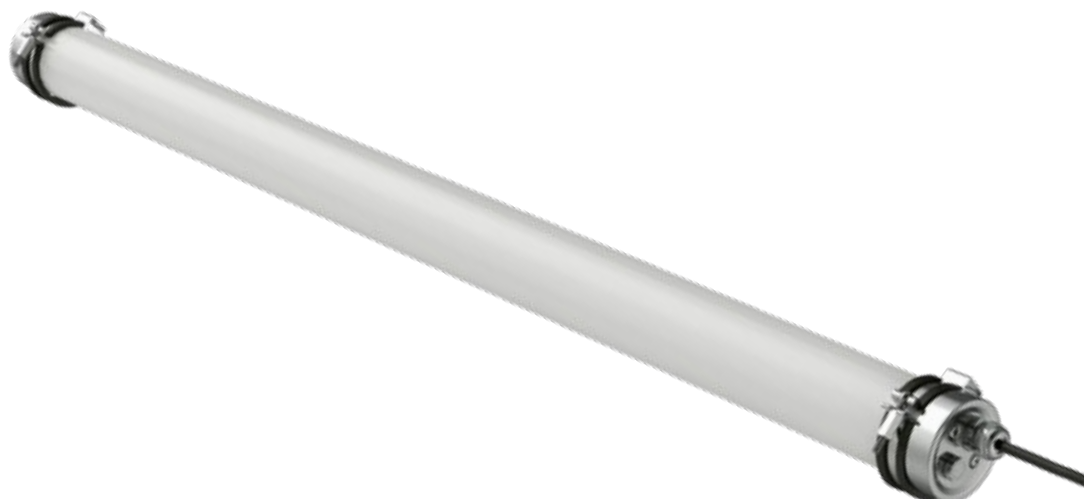
* Nur Einsatz ohne Altleuchte



Monsun 31 Rohrleuchte

Für härteste Umgebungsbedingungen.

- robuste, gasdichte Leuchte mit Schutzart IP69K
- resistent gegen Schadgase wie Schwefel oder Ammoniak
- ausgelegt für Hochdruckstrahlreinigung mit heißem Wasser
- beispielsweise geeignet für Reifenlager, Tierställe oder Waschanlagen



Technische Daten

Farbtemperatur	4.000K	Temperaturbereich	-20 ... +40°C
Lichtstrom	6.500lm ... 10.000lm	Bemessungslebensdauer	50.000h (L80/B50) bei 25°C
Farbwiedergabeindex	CRI > 80	Anschluss-Spannung	220 ... 240V AC
Lichtausbeute	162lm/W	Gehäuse	PMMA, teiltransparent
Abstrahlwinkel	breit strahlend	Montage	Anbau und abgependelte Montage, auch als Einsatz für Tragschiene (Licross/Modario) verfügbar
Ansteuerung	Ein/Aus		

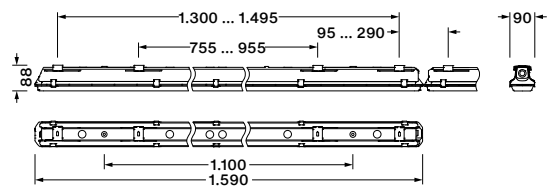
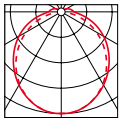
Ersatz für Feuchtraumleuchte	K	lm	W	lm/W	Steuerung	Länge	Gewicht	Bestell-Nr.	UVP CHF
1 x 58W	4.000	6.500	40	162	Ein/Aus	1.500mm	1,8kg	51FT107N460A	233,00
2 x 58W	4.000	8.000	49	162	Ein/Aus	1.500mm	1,8kg	51FT107N480A	260,00
2 x 58W	4.000	10.000	62	162	Ein/Aus	1.500mm	1,8kg	51FT107N4A0A	286,00



Monsun 21

Die zukunftssichere Feuchtraumleuchte.

- zuverlässig, robust und mit nachrüstbarer Intelligenz
- gewappnet für raue Umgebungen und den Einsatz im exponierten Außenbereich dank Schutzart IP66
- mit nachrüstbarer Sensorik ist die Steuerung flexibel adaptierbar
- für die Anwendung in Industrie und Parkhäusern
- optimale Blendungsbegrenzung für industrielle und handwerkliche Tätigkeiten



Technische Daten

Farbtemperatur	4.000K	Bemessungslebensdauer	50.000h (L80/B50) bei 35°C
Lichtstrom	3.340lm ... 6.000lm	Anschluss-Spannung	220 ... 240V AC
Farbwiedergabeindex	CRI > 80	Gehäuse	Polyester, glasfaserverstärkt, hellgrau
Lichtausbeute	bis zu 167lm/W	Montage	• Deckenanbau (Leuchte inklusive Befestigungszubehör) • mit Zubehör: abgehängte Montage Anbau horizontaler oder vertikaler Wandanbau Montage an Licross-Montageschiene
Abstrahlwinkel	diffus strahlend		
Abdeckung	PMMA PC		
Ansteuerung	Ein/Aus		
Temperaturbereich	-25 ... +35°C		

Ersatz für Feuchtraumleuchte	K	lm	W	lm/W	Steuerung	Schlagfestigkeit	Länge	Gewicht	Bestell-Nr.	UVP CHF
1 x 58W mit PMMA-Wanne	4.000	3.710	22	167	Ein/Aus	IK04	1.590mm	2,5kg	51FB107P430J	153,00
2 x 58W mit PMMA-Wanne	4.000	6.000	38	158	Ein/Aus	IK04	1.590mm	2,5kg	51FB107P460B	165,00
1 x 58W mit PC-Wanne	4.000	3.340	22	150	Ein/Aus	IK08	1.590mm	2,5kg	51FB207P430J	165,00
2 x 58W mit PC-Wanne	4.000	5.400	38	142	Ein/Aus	IK08	1.590mm	2,5kg	51FB207P460B	165,00

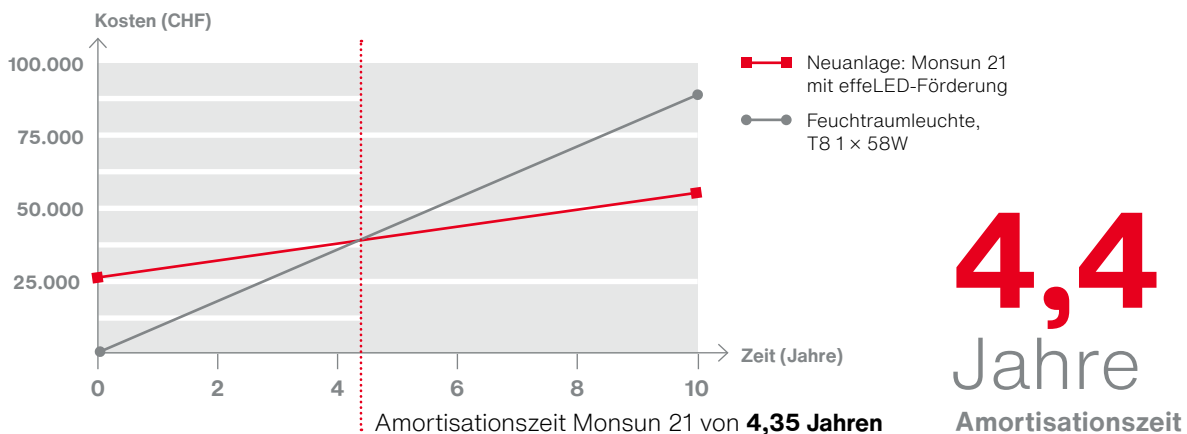
Noch nie hat es sich mehr gelohnt.

Zahlen sagen mehr als tausend Worte. Unsere Beispielrechnung eines Betriebsraumes zeigt Ihnen, wie viel drin ist.

Sofort umsetzbar. Sofort rentabel.

	Altanlage	Neuanlage mit SITECO LED	
Leuchtentyp	T8 1 × 58W	Monsun 21, 3.710lm	
Leuchtenanzahl	156	156	
Energieverbrauch pro Jahr kWh	48.691	15.753	Einsparung von -68% CO₂
Betriebskosten pro Jahr CHF	8.864	2.909	-67% Betriebskosteneinsparung
Energie	7.304	2.363	
Wartung	1.560	546	
Amortisationszeit in Jahren		4,35	Inkl. Nutzung der effeLED-Förderung mit 10% Zuschuss*

* die 10% Förderung sind ein Durchschnittswert und können im Projekt bis zu 30% betragen

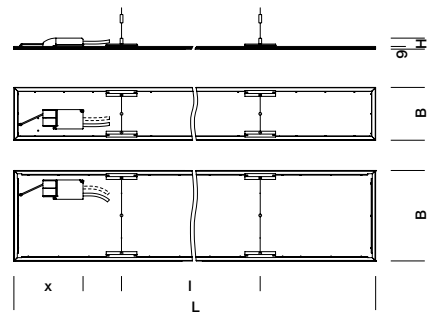
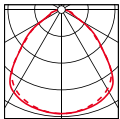
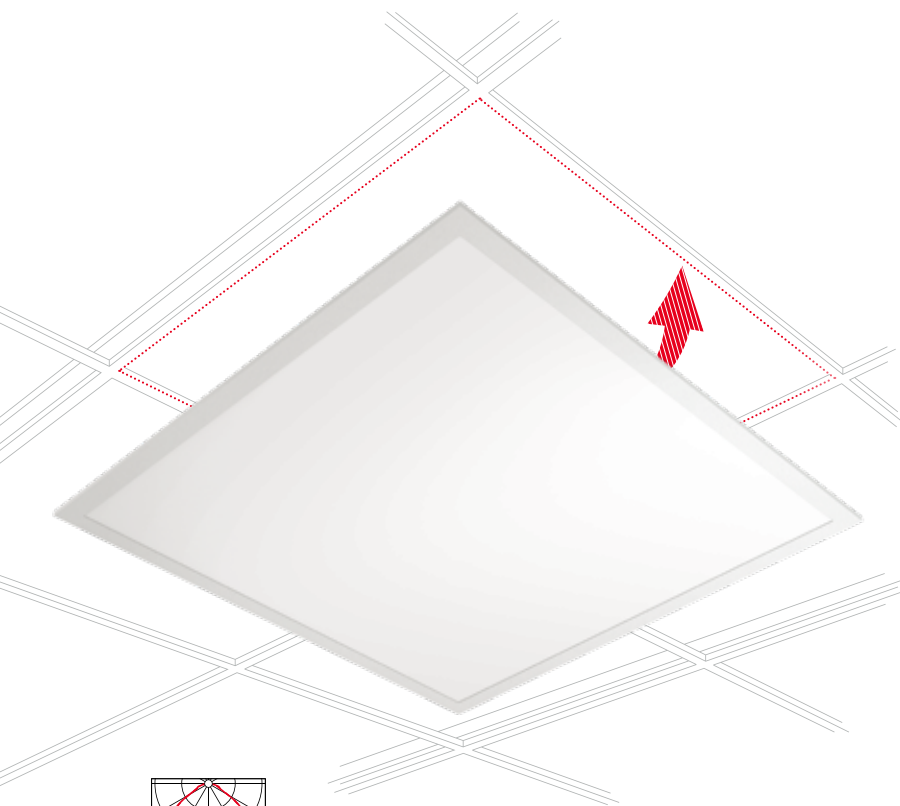




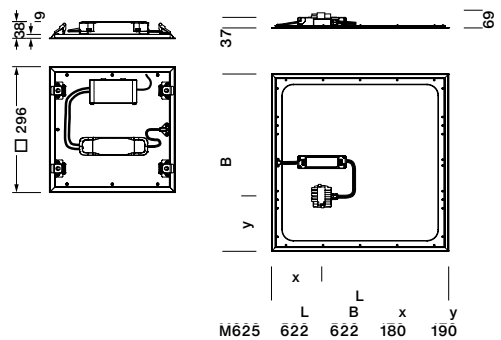
Apollon 21

Flexibel, effizient und attraktiv in Büros und öffentlichen Gebäuden.

- vielseitige Leuchtenfamilie in unterschiedlichen Geometrien und Montagevarianten für das komplette Bürogebäude
- hervorragende Lichtqualität, hohe Effizienz sowie diverse Steuerungsoptionen
- ideale Beleuchtungslösung für Büros, Foyers, Besprechungsräume und allgemeine Gebäudebereiche



L	B	H	I	x
1.195	295	39	600	250
1.245	181	39	600	250
1.245	310	39	600	250
1.545	181	39	880	250
1.545	310	48	880	570



Technische Daten

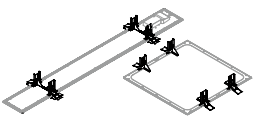
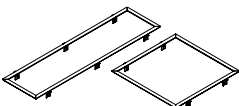
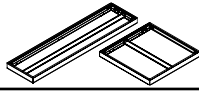
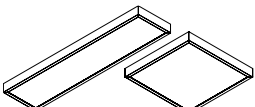
Farbtemperatur	4.000K
Lichtstrom	2.400lm ... 7.200lm
Farbwiedergabeindex	CRI > 80
Lichtausbeute	bis zu 127lm/W
Abstrahlwinkel	breit strahlend
Abdeckung	PC
UGR	≤ 19 ≤ 22
Ansteuerung	Ein/Aus Ein/Aus Multilumen
Temperaturbereich	-20 ... +40°C

Bemessungslebensdauer	50.000h (L80/B50) bei 25°C
Anschluss-Spannung	220 ... 240V AC
Gehäuse	Aluminium lackiert, verkehrsweiß (RAL 9016)
Montage	Einlegemontage in Systemdecken ohne weiteres leuchtenspezifisches Zubehör. Mit Zubehör: • Einbau in geschnittene Deckenöffnungen • Deckenanbau • abgehängte Montage

Ersatz für quadratische Einbauleuchte Modul 625	K	UGR	lm	W	lm/W	Steuerung	Länge	Breite	Gewicht	Bestell-Nr.	UVP CHF
mit T5 Lampen: 3 × 24W oder 4 × 14W	4.000	≤ 19	4.000	32	125	Ein/Aus Multilumen	620	620	2,4kg	51MQ11WM2413	238,00
mit T8 Lampen: 3 × 18W oder 4 × 18W	4.000	≤ 19	4.200	33	127	Ein/Aus	620	620	2,5kg	51MQ11W72413	175,00

Ersatz für Langfeldleuchte

mit T5 Lampen: 1 × 28W mit T8 Lampen: 1 × 36W	4.000	≤ 22	2.400	21	115	Ein/Aus	1.245	179	2,2kg	51MQ15W72412	200,00
mit T5 Lampen: 2 × 28W mit T8 Lampen: 2 × 36W	4.000	≤ 19	4.000	33	121	Ein/Aus	1.245	307	2,9kg	51MQ14W72412	248,00
mit T5 Lampen: 2 × 28W / 54W mit T8 Lampen: 2 × 36W	4.000	≤ 19	4.000	33	121	Ein/Aus	1.195	295	2,9kg	51MQ18W72412	225,00
mit T5 Lampen: 1 × 35W / 49W mit T8 Lampen: 1 × 58W	4.000	≤ 22	4.000	33	121	Ein/Aus	1.545	179	2,4kg	51MQ16W72412	317,00
mit T5 Lampen: 2 × 35W / 49W mit T8 Lampen: 2 × 58W	4.000	≤ 22	7.200	60	120	Ein/Aus	1.545	307	3,6kg	51MQ17W72412	363,00

Zubehör für Ein- und Anbaumontage	Beschreibung	Maße mm	Bestell-Nr.	UVP CHF
Schnellmontagebügel für Einbau für 600 × 600 nicht geeignet bei 300 × 300 bereits enthalten	 Schnellmontagebügel, aus Stahlblech, verzinkt, Verpackungseinheit: 1 Satz = 4 Stück		5MQ90040XC	32,60
Decken-einbaurahmen 	Einbaurahmen, Stahlblech, weiß, für Leuchte mit den Maßen:	625 × 625	59MQ11005021	36,90
		1.195 × 295	59MQ18005021	51,00
		1.245 × 181	59MQ15005021	51,00
		1.245 × 310	59MQ14005021	56,50
		1.545 × 181	59MQ16005021	58,60
Decken-anbaurahmen 	Anbaugehäuse, Stahlblech, weiß, Höhe 50mm, für Leuchte mit den Maßen:	625 × 625	59MQ21005021	56,50
		1245 × 310	59MQ24005021	69,50
		1545 × 310	59MQ27005021	83,60
Decken-anbaurahmen (Bausatz) 	Bausatz für Anbaugehäuse, Stahlblech, weiß, Höhe 70mm, für Leuchte mit den Maßen:	625 × 625	59MQ21004021	36,90
		1.195 × 295	59MQ18005021	51,00
		1.245 × 181	59MQ25004021	51,00
		1.245 × 310	59MQ24004021	56,50
		1.545 × 181	59MQ26004021	58,60
		1.545 × 310	59MQ27004021	58,60

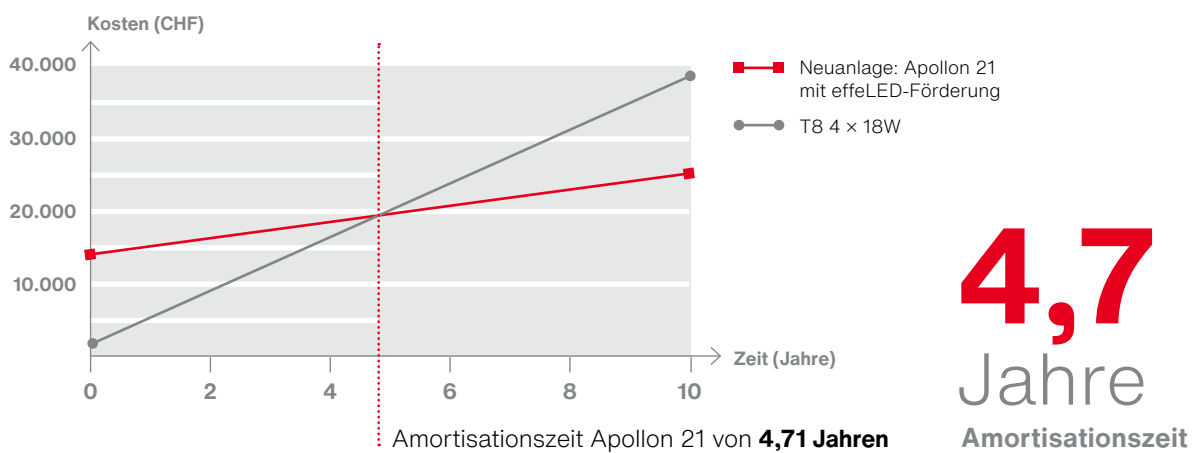
Noch nie hat es sich mehr gelohnt.

Zahlen sagen mehr als tausend Worte. Unsere Beispielrechnung eines Gruppenbüros zeigt Ihnen, wie viel drin ist.

Sofort umsetzbar. Sofort rentabel.

	Altanlage	Neuanlage mit SITECO LED	
Leuchtentyp	T8 4 × 18W	Apollon 21, 4.200lm	
Leuchtenanzahl	72	72	Einsparung von -61% CO₂
Energieverbrauch pro Jahr kWh	15.300	5.940	
Betriebskosten pro Jahr CHF	3.569	1.107	-69% Betriebskosteneinsparung
Energie	2.295	891	
Wartung	1.274	216	
Amortisationszeit in Jahren		4,71	Inkl. Nutzung der effeLED-Förderung mit 10% Zuschuss*

* die 10% Förderung sind ein Durchschnittswert und können im Projekt bis zu 30% betragen

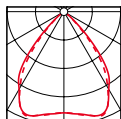




Silica 21 Sanierungseinsatz

Schlank und integrativ für jedes Deckensystem

- die Kombination zweier Optiksysteeme sorgt für beste Sehbedingungen bei unterschiedlichen Beleuchtungsanforderungen
- Abmessungen können auf Bestandssituation angepasst werden
- ideale Basis für ein Smart Office durch optionale Integration intelligenter Sensorik
- Nachhaltigkeit durch einfach austauschbare Komponenten
- individuelle Projektlösungen dank Baukastenprinzip



Technische Daten

Farbtemperatur	4.000 K	Temperaturbereich	0 ... +35 °C
Lichtstrom	4.320lm ... 10.800lm	Bemessungslebensdauer	50.000h (L85/B50) bei 25 °C
Farbwiedergabeindex	CRI > 80	Montage	• Einbau in geschnittene Deckenöffnungen • Einbau in Moduldecken
Lichtausbeute	bis zu 143 lm/W	Anschluss-Spannung	220 ... 240 V AC
Abstrahlwinkel	breit strahlend	Gehäuse	• Stahl, verkehrsweiß (RAL 9016) feinstruktur, matt • weißaluminium (RAL 9006) feinstruktur • tiefschwarz (RAL 9005) feinstruktur
Abdeckung	PMMA		
UGR	≤ 19		
Ansteuerung	DALI 2		

Ersatz für Langfeldleuchte	K	UGR	lm*	W'	lm/W	Steuerung	Länge mm	Breite mm	Bestell-Nr.	UVP CHF
mit T5 Lampen: 1 × 54 W mit T8 Lampen: 1 × 36 W	4.000	≤ 19	4.320	30	143	DALI 2	ca. 1.250	ca. 180		
mit T5 Lampen: 2 × 54 W mit T8 Lampen: 2 × 36 W	4.000	≤ 19	8.640	60	143	DALI 2	ca. 1.250	ca. 310		
mit T5 Lampen: 1 × 35 W / 49 W mit T8 Lampen: 1 × 58 W	4.000	≤ 19	5.400	38	143	DALI 2	ca. 1.545	ca. 180	auf Anfrage	auf Anfrage
mit T5 Lampen: 2 × 35 W / 49 W mit T8 Lampen: 2 × 58 W	4.000	≤ 19	10.800	76	143	DALI 2	ca. 1.545	ca. 310		

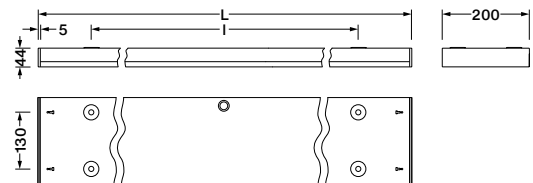
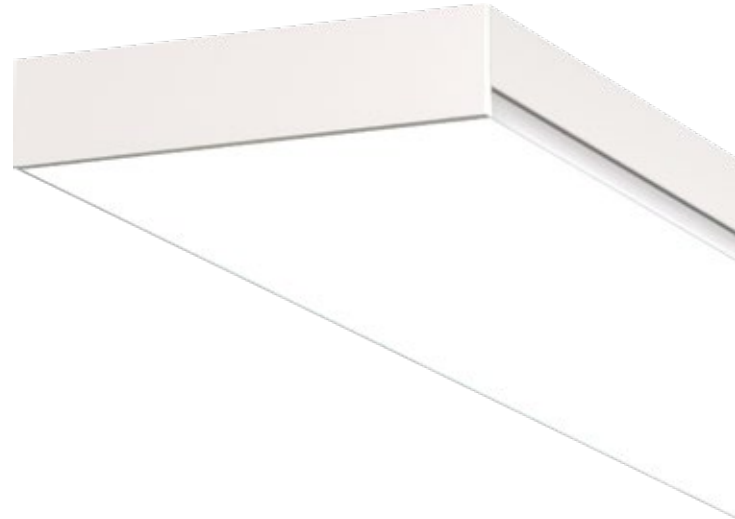
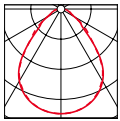
* Lichtstrom und Leistung werden jeweils auf die Bestandssituation angepasst.



Apollon 31 Surface

Die smarte Anbau- und Pendellösung.

- langlebiger Ersatz für traditionelle Rasterleuchten
- exzellenter Sehkomfort und bildschirmarbeitsplatztauglich dank $UGR \leq 19$
- effizienter Betrieb mit bis zu 139lm/W
- homogen ausgeleuchtete Abdeckung ohne Dunkelstellen
- unkomplizierte Montage und Wartung durch Trennung von Geräteträger mit EVG und Leuchteneinsatz
- werkzeugloses Kontaktieren und Durchverdrahten bis zu 2,5mm²
- einfache Bandmontage möglich



L	I
1.245	1.000
1.545	1.300

Technische Daten

Farbtemperatur	4.000K	Temperaturbereich	-20 ... +40°C
Lichtstrom	3.800lm ... 7.700lm	Bemessungslebensdauer	50.000h (L85/B50) bei 25°C
Farbwiedergabeindex	CRI > 80	Montage	Deckenanbau Mit Zubehör: • abgehängte Montage • Lichtbandmontage
Lichtausbeute	bis zu 139lm/W	Anschluss-Spannung	220 ... 240V AC
Abstrahlwinkel	direkt, breit strahlend	Gehäuse	Stahlblech bandlackiert, verkehrsweiß (RAL 9016)
Abdeckung	mikroprismatisch aus PMMA		
UGR	≤ 19		
Ansteuerung	Ein/Aus Multilumen		

Ersatz für Anbauleuchten	K	UGR	lm	W	lm/W	Steuerung	Länge	Breite	Gewicht	Farbe	Bestell-Nr.	UVP CHF
mit T5 Lampen: 2 × 28W / 1 × 54W mit T8 Lampen: 1 × 36W / 2 × 36W	4.000	≤ 19	3.800 (max. 5.000)	27	139	Ein/Aus Multilumen	1.245	200	3,0kg	weiß (RAL 9016)	51MP25WM2441W	352,00
mit T5 Lampen: 1 × 35W / 2 × 35W 1 × 49W / 2 × 49W mit T8 Lampen: 1 × 58W / 2 × 58W	4.000	≤ 19	4.600 (max. 7.700)	33	139	Ein/Aus Multilumen	1.545	200	5,5kg	weiß (RAL 9016)	51MP26WM2441W	386,00

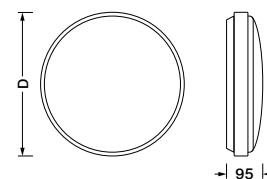
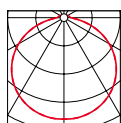
Zubehör für Ein- und Anbaumontage	Beschreibung	Bestell-Nr.	UVP CHF
Y-Seilabhangung	Fur Ein/Aus-Leuchte: Y-Seilabhangung, Deckenhulse, mit 4 Klemmen, 1-polig, max. 2,5mm ²	59MQ31000021	88,00
Lichtbandverbinder	Stahlblech	59MP20007021	44,00



Rondel 31

Praktisch und robust.

- zur Sanierung von Anbauleuchten mit Kompaktleuchtstofflampen
- effiziente Wand- und Deckenleuchte für Eingangsbereiche, Treppenhäuser, Flure, Gänge und Nebenräume
- besonders widerstandsfähig durch IP65 und IK10
- einfache und schnelle Montage



D
 Ø 350
 Ø 480

Technische Daten

Farbtemperatur	3.000K 4.000K	Ansteuerung	Ein/Aus Multilumen
Lichtstrom	1.600lm ... 4.250lm	Temperaturbereich	-20 ... +40°C
Farbwiedergabeindex	CRI > 80	Bemessungslebensdauer	50.000h (L80/B50) bei 25°C
Lichtausbeute	120lm/W 125lm/W	Montage	Decken- oder Wandmontage
Abstrahlwinkel	direkt strahlend	Anschluss-Spannung	220 ... 240V AC
Abdeckung	PMMA	Gehäuse	PC, verkehrsweiß (RAL 9016)

Ersatz für Wand- und Deckenleuchten mit Kompaktleuchtstofflampen

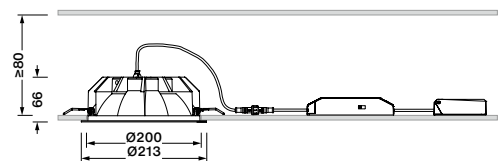
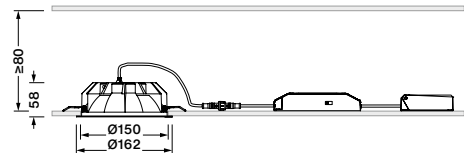
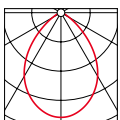
	K	lm 4-stufig einstellbar	W	lm/W	Durchmesser	Gewicht	Bestell-Nr.	UVP CHF
2 x TC-F 24W	3.000	1.600 ... 2.300	19	120	350mm	1,7kg	51WC10MA32A	168,00
2 x TC-F 24W	4.000	1.700 ... 2.400	19	125	350mm	1,7kg	51WC10MA42A	168,00
2 x TC-F 36W / 1 x T5-R 40W	3.000	3.400 ... 4.100	34	120	480mm	2,9kg	51WC10MB34A	239,00
2 x TC-F 36W / 1 x T5-R 40W	4.000	3.550 ... 4.250	34	125	480mm	2,9kg	51WC10MB44A	239,00



Lunis 21

Immer im passenden Licht.

- einsetzbar für eine Vielzahl an Anwendungen dank des modularen Aufbaus in verschiedenen Baugrößen
- integriert sich perfekt in die Raumgestaltung durch Darklight-Optik und klare Linienführung
- einfache Deckenintegration durch flache Bauform von unter 60mm
- leichte und schnelle Montage



Technische Daten

Farbtemperatur	4.000K	Ansteuerung	Ein/Aus
Lichtstrom	1.700lm 2.289lm	Bemessungslebensdauer	50.000h (L85/B50) bei 25°C
Farbwiedergabeindex	CRI > 80	Montage	Deckeneinbau ohne weiteres leuchtenspezifisches Zubehör
Lichtausbeute	bis zu 129lm/W	Anschluss-Spannung	220 ... 240V AC
Abstrahlwinkel	breit strahlend	Gehäuse	Aluminium-Druckguss, verkehrsweiß (RAL 9016)
UGR	≤ 19		
Lichtlenkung	Linse, Reflektor		

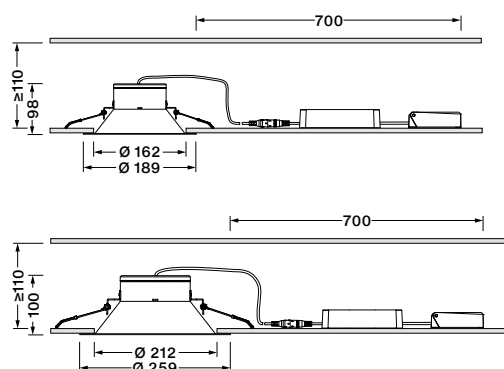
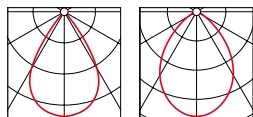
Ersatz für Downlight mit Kompaktleuchtstofflampen	K	UGR	lm	W	lm/W	Steuerung	Decken-ausschnitt Ø	Durch-messer	Gewicht	Bestell-Nr.	UVP CHF
2 × 18W / 2 × 26W mit Deckenausschnitt 150mm	4.000	≤ 19	1.700	14	123	Ein/Aus	150mm	162mm	0,6kg	51DB15MD4C	123,00
2 × 26W / 1 × 32W mit Deckenausschnitt 200mm	4.000	≤ 19	2.289	18	129	Ein/Aus	200mm	213mm	1,0kg	51DB15MF4D	145,00



Lunis 31

Das praktische Downlight für Büro- und Allgemeinbeleuchtung.

- sehr effizientes und elegantes Downlight mit pulverbeschichtetem, weißem Reflektor
- Varianten mit $UGR \leq 19$ geeignet für Bildschirmarbeitsplatzbeleuchtung
- Gehäuse aus Aluminium für gute Wärmeabfuhr und lange Lebensdauer
- leichte und schnelle Montage



Technische Daten

Farbtemperatur	4.000K
Lichtstrom	1.040lm ... 2.150lm
Farbwiedergabeindex	CRI > 80
Lichtausbeute	125lm/W
Abstrahlwinkel	breit strahlend
UGR	≤ 19 $\leq 22^*$
Lichtlenkung	Linse, Reflektor Linse, Reflektor und opale Abdeckscheibe

Ansteuerung	Ein/Aus
Bemessungslebensdauer	50.000h (L85/B50) bei 25°C
Montage	Deckeneinbau ohne weiteres leuchtenspezifisches Zubehör
Anschluss-Spannung	220 ... 240V AC
Gehäuse	Aluminium lackiert, verkehrsweiß (RAL 9016)

Ersatz für Downlight mit Kompaktleuchtstofflampen	K	UGR	lm	W	lm/W	Steuerung	Decken-ausschnitt Ø	Durch-messer	Gewicht	Bestell-Nr.	UVP CHF
1 x 18W / 1 x 26W mit Deckenausschnitt 162mm	4.000	≤ 19	1.040	8	125	Ein/Aus	162mm	189mm	0,3kg	51DN157E41	80,30
1 x 18W / 1 x 26W mit Deckenausschnitt 162mm	4.000	$\leq 22^*$	1.040	8	125	Ein/Aus	162mm	189mm	0,3kg	51DN167E41	74,90
2 x 18W / 2 x 26W mit Deckenausschnitt 212mm	4.000	≤ 19	2.150	17	125	Ein/Aus	212mm	259mm	0,5kg	51DN157G42	96,60
2 x 18W / 2 x 26W mit Deckenausschnitt 212mm	4.000	$\leq 22^*$	2.150	17	125	Ein/Aus	212mm	259mm	0,5kg	51DN167G42	92,30

* Mit opaler Abdeckscheibe

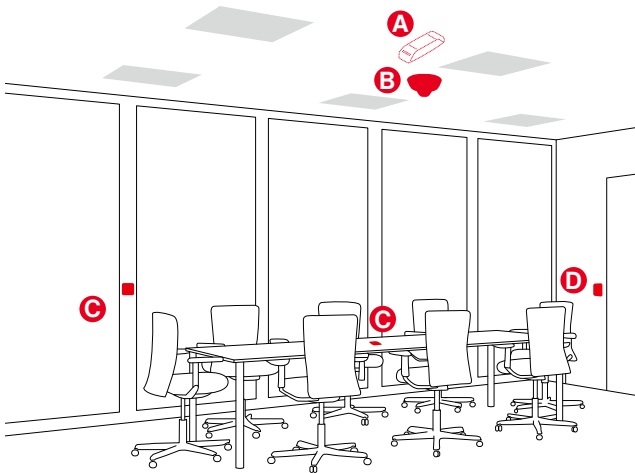


SITECO Connect 31

Effizientes Licht dank smarter Helfer.

- Beleuchtungssteuerung für Einzelräume mit SITECO Connect 31 Gen.2 für die Sanierung von Büro- und Nebenräumen
- mühelose Inbetriebnahme und Steuerung: schalten, dimmen und Szenen auswählen, ganz einfach über den bauseitigen Taster oder mit der intuitiv zu bedienenden App auf dem Smartphone oder dem Touchpanel
- alles anpassbar: ermöglicht bei Bedarf das Adaptieren von vorkonfigurierten Szenen oder das Hinterlegen von Zeitschaltplänen, Berechtigungen und Nutzerprofilen
- reibungslose Auswahl, Erweiterung und Inbetriebnahme durch perfekt aufeinander abgestimmte Komponenten in Profi-Qualität

Sanierungsbeispiel für Besprechungsräume



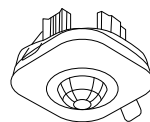
A Controller



Autarkes, lokales Steuerungssystem

- Komplette Intelligenz im Controller ohne übergeordnete Komponenten
- Einfache Inbetriebnahme ohne Programmierkenntnisse
- Integrierte DALI-Spannungsversorgung

B Sensor



Steuerung Bewegung und Tageslicht

- Bedarfsgerechtes, intelligentes Licht
- Energieeinsparung bis zu 47%*
- Beschleunigte Amortisation

*Einsparung abhängig von baulichen Gegebenheiten und Nutzungsverhalten

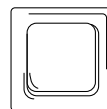
C Touchpanel



Steuerung Licht-Szenen

- Einfache und intuitive Bedienung
- Auswahl von Licht-Szenen (Präsentation, Besprechung etc.)
- Auswahl von Lichtfarben (technische Voraussetzung: Leuchten mit EVG DALI DT8)

D Standard-Taster

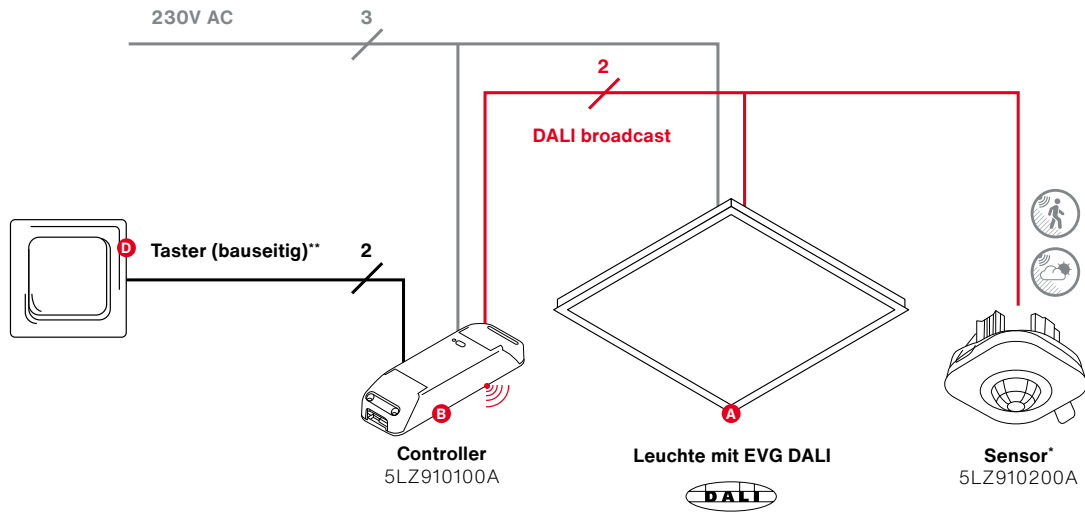


Steuerung Ein/Aus/Dimmen

- Individuelle Einstellung der Helligkeit
- Nutzer kann manuell immer eingreifen

Einzelkomponenten	Bestell-Nr.	UVP CHF
SC 31 Controller Gen.2, Kunststoff, reinweiß (RAL 9010)	5LZ910100A	207,00
SC 31 Sensor Gen.2, Kunststoff, reinweiß (RAL 9010)	5LZ910200A	149,00
SC 31 Touchpanel, Kunststoff, reinweiß (RAL 9010)	5LZ910300	300,00

Einfache Montage mit Standardinstallationsmaterial



Systemgrößen in Stück

Controller B				1
Sensor* C	0	1	2	3
Leuchte mit EVG DALI A	≤ 45	≤ 40	≤ 35	≤ 30
Touchpanel E	≤ 3	≤ 3	≤ 3	≤ 3
Taster** (bauseitig) D	≤ 3	≤ 3	≤ 3	≤ 3



Sensoreichweite

Montagehöhe	Radial	Tangential	Präsenz
h = 2,5m	Ø 5,0m	Ø 6,5m	Ø 3,5m
h = 3,0m	Ø 6,0m	Ø 7,5m	Ø 4,5m
h = 3,5m	Ø 7,0m	Ø 8,5m	Ø 6,0m

* Netz + Dali + Sensoren: maximale Gesamtleitungslänge 300m (bei Verlegung mit Standardleitung, z.B. NYM-J 5G 1,5mm²)

** Taster bauseitig: maximale Gesamtleitungslänge 50m (bei Verlegung mit Standardleitung, z. B. NYM-J 5G 1,5mm²)

Die obige Darstellung zeigt nur einen exemplarischen Schaltplan eines Lichtmanagementsystems. Für einen konkreten Anwendungsfall ist zwingend eine individuelle Planung (insbesondere Leitungs- und Stromkreisdimensionierungen, Leitungsarten, Brandschottungen, Trassenführungen etc.) durch qualifiziertes Personal erforderlich. Die Siteco GmbH übernimmt keinerlei Haftung für die Richtigkeit der obigen Darstellung.

	Altanlage	Neuanlage mit SITECO LED	Neuanlage mit SITECO LED und Steuerung
Leuchtentyp	T8 4 × 18W	Silica 21, 3.890lm	Silica 21, 3.890lm + SITECO Connect
Leuchtenanzahl	72	72	72
Energieverbrauch pro Jahr kWh	15.300	4.842	1.453
Betriebskosten pro Jahr CHF	3.569	942	434
Energie	2.295	726	218
Wartung	1.274	216	216
Amortisationszeit in Jahren		7,30	6,90

Einsparung von **-91% CO₂**

-88% Betriebskosteneinsparung

Inkl. Nutzung der effeLED-Förderung mit **10% Zuschuss***

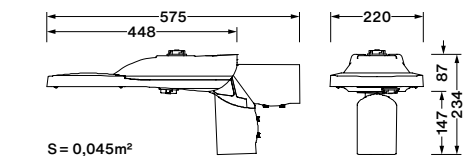
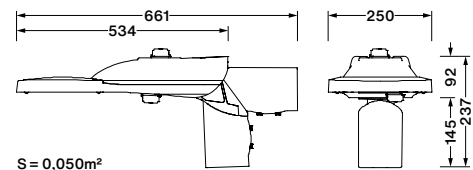
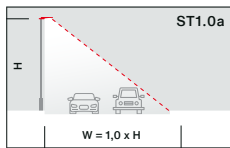
* die 10% Förderung sind ein Durchschnittswert und können im Projekt bis zu 30% betragen



Streetlight SL 31

Einfach praktisches Licht – robust, kosteneffizient und zukunftssicher.

- niedrige Betriebskosten dank sehr hoher Energieeffizienz mit einer Lichtausbeute von bis zu 153lm/W
- lange Lebensdauer von mehr als 100.000h dank nachhaltigem Produktkonzept und langlebigen Komponenten



Technische Daten

Farbtemperatur	3.000K	Bemessungslebensdauer	100.000h (L90)
Lichtstrom	4.900lm 8.400lm	Montage	Mastaufsatz/-ansatz
Farbwiedergabeindex	CRI > 70	Zopfmaß	76 / 60 mm (42 mm mit Reduzierstück)
Lichtausbeute	140lm/W	Anschluss-Spannung	220 ... 240V AC
Lichtlenkung	Linse		Klemme
Abdeckung	ESG, klar	Gehäuse	Aluminium-Druckguss, SITECO eisenglimmer (DB 702S)
Ansteuerung	PLUS	Zubehör	Reduzierstück
Temperaturbereich	-30 ... +50°C		

Ersatz für Straßenleuchte	Abstrahlwinkel	K	lm	W	lm/W	Baugröße	Gewicht	Bestell-Nr.	UVP CHF
mit HME Lampen: 1 × 80W / 1 × 125W mit HSE Lampen: 1 × 50W / 1 × 120W	direkt asymmetrisch breit strahlend, ST1.0a	3.000	4.900	35W	140	micro	3,6kg	5XF1E32D08DA	384,00
mit HME Lampen: 1 × 250W mit HSE Lampen: 1 × 100W	direkt asymmetrisch breit strahlend, ST1.0a	3.000	8.400	60W	140	mini	4,7kg	5XF2E32D08HA	440,00

Zubehör	Gewicht	Bestell-Nr.	UVP CHF
Reduzierstück, Zopfmaß: 76/42 mm	0,1kg	5XC1008XR14	31,50

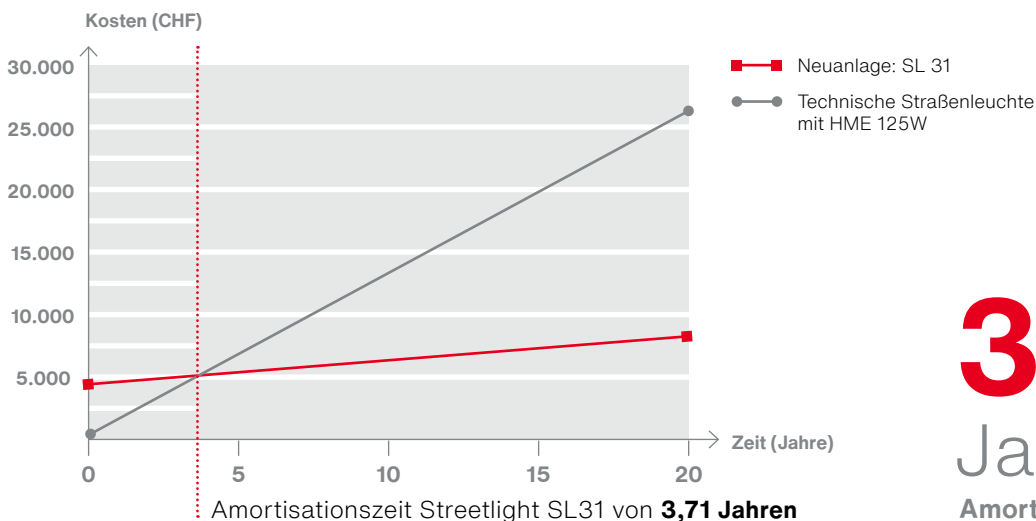
Noch nie hat es sich mehr gelohnt.

Zahlen sagen mehr als tausend Worte. Unsere Beispielrechnung einer Zufahrtsstraße zeigt Ihnen, wie viel drin ist.

Sofort umsetzbar. Sofort rentabel.

	Altanlage	Neuanlage mit SITECO LED
Leuchtentyp	Technische Straßenleuchte HME 125W	Streetlight SL31 Micro, 4.900lm
Leuchtenanzahl	10	10
Energieverbrauch pro Jahr kWh	2.982	735
Betriebskosten pro Jahr CHF	1.335	191
Energie	775	191
Wartung	560	0
Amortisationszeit in Jahren		3,71

Einsparung von **-75% CO₂**
-69% Betriebskosteneinsparung



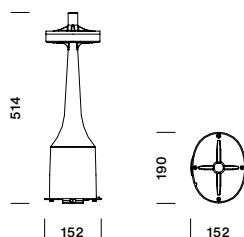
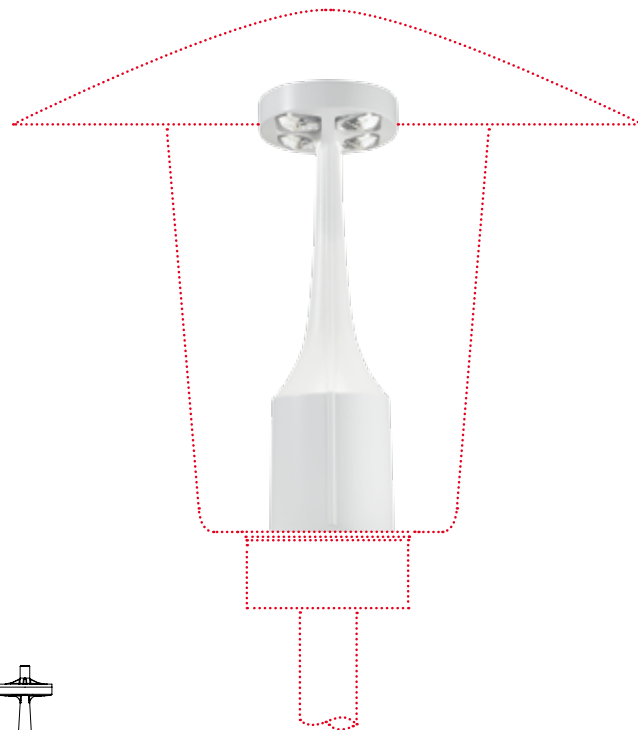
3,7
 Jahre
 Amortisationszeit



Modul 540

Modular in die Zukunft der Stadtbeleuchtung.

- ermöglicht Sanierung von Altstadtleuchten und historischen Leuchten sowie Aufsatz- und Hängeleuchten mit vertikalem Grundaufbau
- niedriger Energieverbrauch mit hoher Lichtausbeute
- hoher Sehkomfort und innovative LED-Technik mit einer einzigartigen optischen Führung
- unkomplizierter Austausch durch einfache Montage und elektrischen Anschluss am Mast ohne Spezialwerkzeug
- ab Herbst 2022 mit iQ Street-Remote erhältlich



Technische Daten

Farbtemperatur	3.000K 4.000K	Ansteuerung	Überhitzungsschutz Leistungsreduzierung digitale Kommunikationsschnittstelle zeitabhängige Lichtstromsteuerung flexible Lichtstromparametrierung optimierte Konstantlichtstromsteuerung
Lichtstrom	1.610lm ... 3.820lm	Bemessungslebensdauer	100.000h (L95/B10)
Farbwiedergabeindex	CRI > 70	Schutzart	Die Schutzart wird durch das Leuchtengehäuse bestimmt
Lichtausbeute	bis zu 148lm/W	Anschluss-Spannung	220 ... 240V AC
Abstrahlwinkel	breit strahlend, Symmetrie/Asymmetrie typenabhängig	Gehäuse	verkehrsweiß (RAL 9016)

Ersatz für	Abstrahlwinkel	K	lm	W ^{start}	W ^{end}	W ^{red}	lm/W	Gewicht	Bestell-Nr.	UVP CHF
Aufsatzleuchte mit vertikalem Grundaufbau (HME, HSE, HIE, TC-L)	breit strahlend, asymmetrisch	3.000	1.610	14	14	7	119	2,7kg	5XA5403EB04F	643,00
	breit strahlend, symmetrisch	3.000	3.140	26	27	12	123	2,7kg	5XA5403JB04F	697,00
Altstadtleuchte & historische Leuchte (HME, HSE, HIE)	breit strahlend, asymmetrisch	4.000	1.610	11	11	6	146	2,7kg	5XA5403KB04F	643,00
	breit strahlend, symmetrisch	4.000	3.820	26	27	13	148	2,7kg	5XA5403RB04F	697,00

Modulbestellung vorparametriert und mit vormontiertem Kabel auf Anfrage jederzeit möglich.

Zubehör	Gewicht	Bestell-Nr.	UVP CHF
Spreader-Element, Verpackungseinheit: zwei Stück	0,2kg	5XA54000XS	36,80
Hausseitige Abschirmung, H= 150mm	0,1kg	5XA54000XBS	80,90
Hausseitige Abschirmung, H= 430mm	0,5kg	5XA54000XBSL	98,70

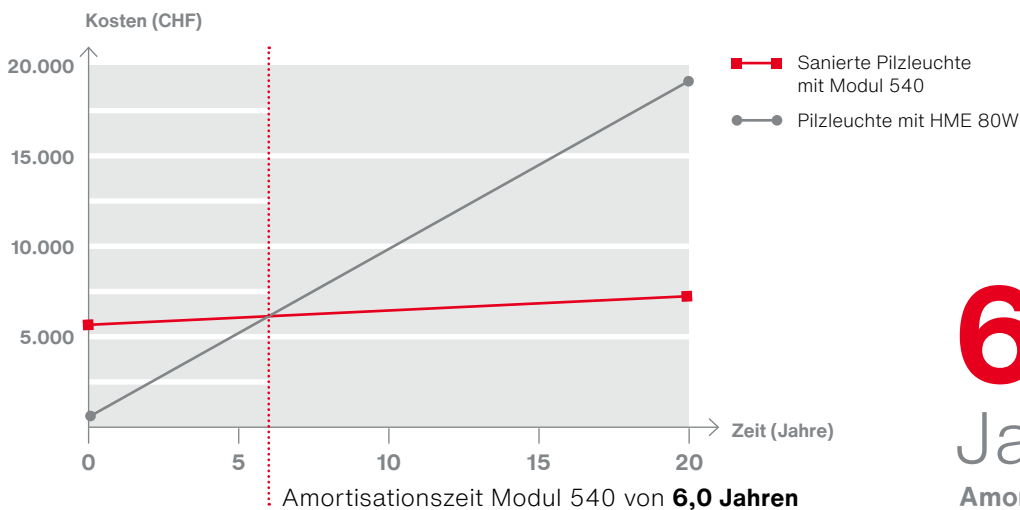
Noch nie hat es sich mehr gelohnt.

Zahlen sagen mehr als tausend Worte. Unsere Beispielrechnung einer privaten Erschließungsstraße zeigt Ihnen, wie viel drin ist.

Sofort umsetzbar. Sofort rentabel.

	Altanlage	Neuanlage mit SITECO LED
Leuchtentyp	Pilzleuchte mit HME 80W	Pilzleuchte mit Modul 540
Leuchtenanzahl	10	10
Energieverbrauch pro Jahr kWh	1.974	231
Betriebskosten pro Jahr CHF	975	49
Energie	415	49
Wartung	560	0
Amortisationszeit in Jahren		6,0

Einsparung von **-88% CO₂**
-65% Betriebskosteneinsparung



6,0
 Jahre
 Amortisationszeit

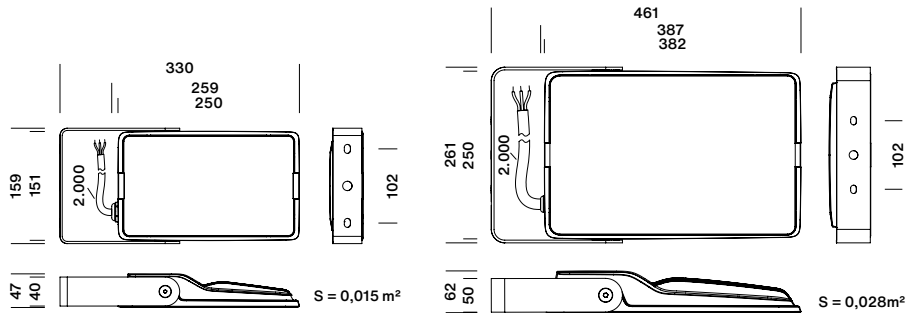
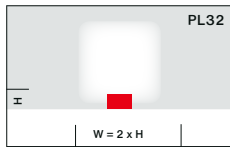


SiCompact 31

micro/mini

Industrielles Design trifft auf modernste Technik.

- einfache und schnelle Installation dank Montagebügel und vormontierter 2-Meter-Anschlussleitung
- effizienter Betrieb mit bis zu 170lm/W und asymmetrisch tief strahlender Lichtverteilung
- hohe Flexibilität für alle Anforderungen
- robustes Gehäuse und ESD-geschütztes LED-Modul, staubdicht und hohe Vibrationsstabilität mit getesteten 250.000 Hüben



Technische Daten

Farbtemperatur	4.000K	Bemessungslebensdauer	100.000h (L80/B50)
Lichtstrom	4.400lm 8.000lm	Montage	an der Wand an der Decke am Tragwerk an der Traverse
Farbwiedergabeindex	CRI > 70	Anschluss-Spannung	220 ... 240V AC
Lichtausbeute	bis zu 170lm/W		Anschlussleitung vormontiert
Abstrahlwinkel	asymmetrisch strahlend	Gehäuse	Aluminium-Druckguss, weißaluminium (RAL9006)
Lichtlenkung	Linse	Zubehör	Systemverbindung Stecker/Buchse, Traversen 1-fach/2-fach
Abdeckung	ESG, klar		
Ansteuerung	Ein/Aus		
Temperaturbereich	-40 ... +45°C		

Ersatz für Fluter mit

Halogen-Metaldampflampen	Abstrahlwinkel	K	lm	W	lm/W	Steuerung	Baugröße	Gewicht	Bestell-Nr.	UVP CHF
70W HIT-CE	asymmetrisch strahlend, PL32	4.000	4.400	29W	152	Ein/Aus	micro	2,8kg	5XA7561A2K23	291,00
150W HIT-CE	asymmetrisch strahlend, PL32	4.000	8.000	47W	170	Ein/Aus	mini	5,8kg	5XA7571B2K23	523,00

Zubehör

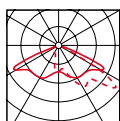
	Gewicht	Bestell-Nr.	UVP CHF
Systemverbindung: Stecker/Buchse, IP65, 3-polig, max. 2,5 mm²	0,1kg	5NX30003	26,00



SiStellar maxi Sanierungseinsatz

Nicht entsorgen. Sanieren.

- einfache Sanierung vorhandener Leuchten mit maximalem Materialerhalt – 90% der Altleuchte bleiben erhalten
- lange Lebensdauer von bis zu 100.000h dank optimiertem Thermomanagement
- verfügbar auch in der besonders insektenfreundlichen Lichtfarbe 3.000K
- hochwirtschaftliche Lösung mit schneller Amortisation
- hoher Sehkomfort dank tief strahlender und homogener Ausleuchtung mit 0% Lichtimmission



Technische Daten

Farbtemperatur	3.000K	Ansteuerung	Ein/Aus
Lichtstrom	70.630lm	Temperaturbereich	-30 ... +40°C im Außenbereich
Farbwiedergabeindex	CRI > 80	Bemessungslebensdauer	bis zu 100.000h
Lichtausbeute	113lm/W	Anschluss-Spannung	220 ... 240V AC
Abstrahlwinkel	PL43	Gehäuse	Aluminium-Druckguss
Abdeckung	Abdeckscheibe Einscheiben-Sicherheitsglas, klar		

Ersatz für konventionelle Geräteträger der SiStellar maxi

	K	lm	W	lm/W	Steuerung	Bestell-Nr.	UVP CHF
zur Sanierung vorhandener Leuchten	3.000	70.630	624	113	Ein/Aus	5XA768000ZS00185XX	5.526,00

Unser komplettes Portfolio: **siteco.com**

Kontakt.

Siteco Switzerland AG

Zürcherstrasse 46
8400 Winterthur
Tel. +41 52 557 22 22
contact-ch@siteco.com

siteco.com